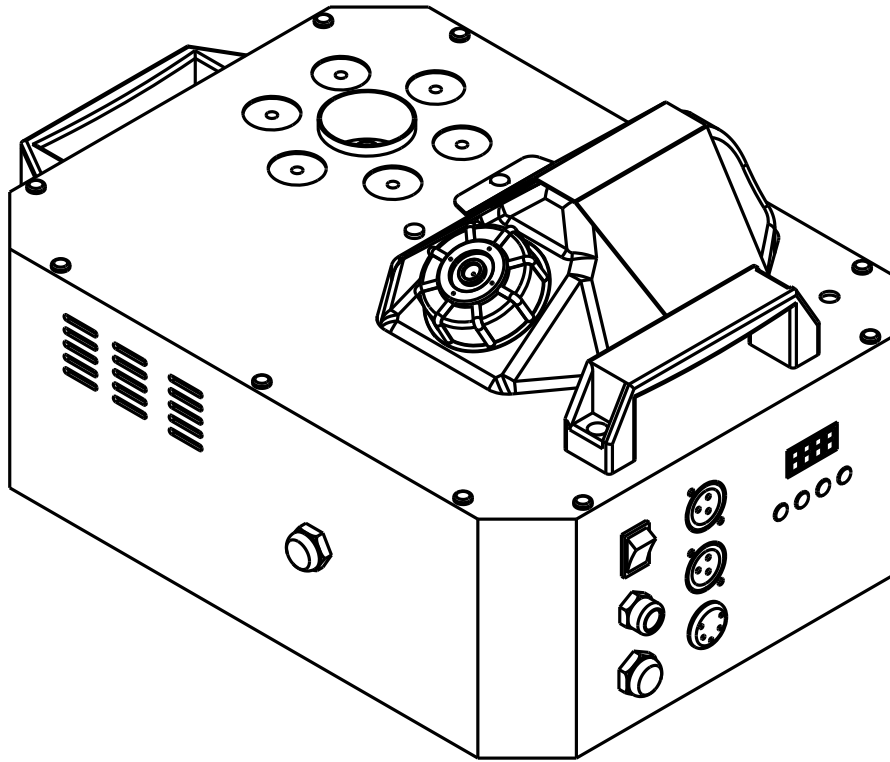


COLOR JET

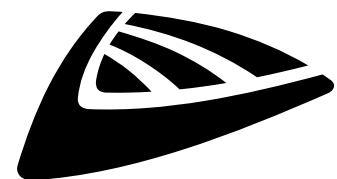


NEDERLANDS Handleiding

Other languages can be downloaded from:
WWW.JB-SYSTEMS.EU



Version: 1.0



JB SYSTEMS



EN - DISPOSAL OF THE DEVICE

Dispose of the unit and used batteries in an environment friendly manner according to your country regulations.

FR - DÉCLASSER L'APPAREIL

Débarrassez-vous de l'appareil et des piles usagées de manière écologique Conformément aux dispositions légales de votre pays.

NL - VERWIJDEREN VAN HET APPARAAT

Verwijder het toestel en de gebruikte batterijen op een milieuvriendelijke manier conform de in uw land geldende voorschriften.

DU - ENTSORGUNG DES GERÄTS

Entsorgen Sie das Gerät und die Batterien auf umweltfreundliche Art und Weise gemäß den Vorschriften Ihres Landes.

ES - DESHACERSE DEL APARATO

Reciclar el aparato y pilas usadas de forma ecologica conforme a las disposiciones legales de su país.

PT - COMO DESFAZER-SE DA UNIDADE

Tente reciclar a unidade e as pilhas usadas respeitando o ambiente e em conformidade com as normas vigentes no seu país.

GEBRUIKSAANWIJZING

Hartelijk dank voor de aankoop van dit product van JB Systems®. Lees voordat u dit apparaat in gebruik neemt deze gebruiksaanwijzing zorgvuldig door, om ten volle te kunnen profiteren van alle mogelijkheden en voor uw eigen veiligheid.

EIGENSCHAPPEN

- Krachtige verticale rookmachine met 6 RGB-LEDs van 3 Watt.
- Simuleert CO2 straleffecten.
- Kan ondersteboven worden gebruikt om neerwaartse stralen te creëren.
- Regelbaar via:
 - 4 DMX-kanalen
 - Draadloze afstandsbediening (inbegrepen)
- Uitgerust met een gegoten verwarmingselement van 900 W
- Aanbevolen vloeistof: Zich snel verspreidende rookvloeistof

VOOR HET GEBRUIK

- Controleer het apparaat voordat u het in gebruik neemt op transportschade. Als er schade is, gebruik het apparaat dan niet en raadpleeg eerst uw dealer.
- **Belangrijk:** Dit apparaat verliet de fabriek in perfecte staat en goed verpakt. Het is absoluut noodzakelijk dat de gebruiker de veiligheidsinstructies en waarschuwingen in deze gebruiksaanwijzing strikt opvolgt. Enige schade als gevolg van verkeerde behandeling valt niet onder de garantie. De dealer accepteert geen verantwoording voor eventuele fouten of problemen die worden veroorzaakt door het niet naleven van deze gebruiksaanwijzing.
- Bewaar dit boekje op een veilige plaats om het in de toekomst te kunnen raadplegen. Als u het apparaat verkoopt, voeg dan deze gebruiksaanwijzing bij.

Controleer de inhoud:

Controleer dat de doos de volgende artikelen bevat:

- Gebruiksaanwijzing
- COLOR JET rookmachine
- Draadloze afstandsbediening
- Ontvanger draadloze afstandsbediening

VEILIGHEIDSINSTRUCTIES:



CAUTION
RISK OF ELECTRIC SHOCK
DO NOT OPEN



LET OP: Verwijder de bovenste afdekking niet, om het risico op elektrische schokken te verminderen. Er bevinden zich geen door de gebruiker te repareren onderdelen in het apparaat. Laat het onderhoud alleen door gekwalificeerd onderhoudspersoneel uitvoeren.



De bliksemschicht met pijlpunt in een gelijkzijdige driehoek is bedoeld om de gebruiker te waarschuwen voor de aanwezigheid van ongeïsoleerde "gevaarlijke spanning" binnen de behuizing van het apparaat, die van voldoende omvang kan zijn om een risico op elektrische schokken te vormen.



Het uitroepteken in een gelijkzijdige driehoek is bedoeld om de gebruiker te waarschuwen voor de aanwezigheid van belangrijke gebruiks- en onderhouds- (reparatie) aanwijzingen in de documentatie die bij dit apparaat is gevoegd.



Dit symbool betekent: alleen gebruik binnenshuis.



Dit symbool betekent: Lees de instructies.



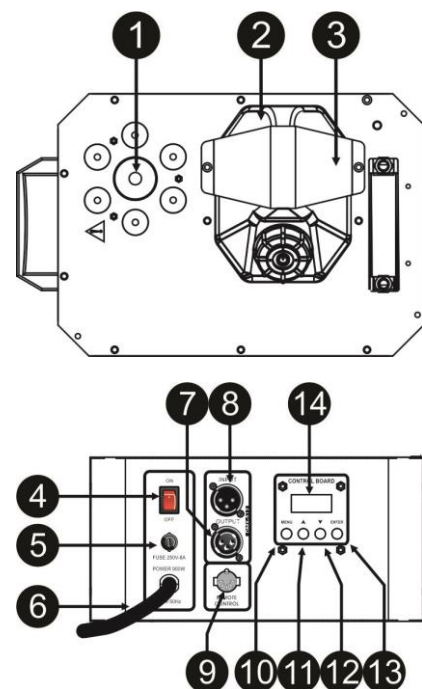
Dit symbool betekent: de minimale afstand tot voorwerpen. De minimale afstand tussen de rookuitvoer en voorwerpen moet meer dan 1 meter bedragen.

- Probeer ter bescherming van het milieu het verpakkingsmateriaal zoveel mogelijk te recyclen.
- Stel dit apparaat niet bloot aan regen of vocht, om risico op brand of elektrische schokken te voorkomen.

- Als het apparaat na transport in een warme ruimte wordt gebracht, wacht dan tot het aan de omgevingstemperatuur is aangepast, om te voorkomen dat er binnen het apparaat condens wordt gevormd. Condens kan soms verhinderen dat het apparaat op volle capaciteit werkt of kan zelfs schade veroorzaken.
- Dit apparaat is uitsluitend geschikt voor gebruik binnenshuis.
- Zorg ervoor dat er geen metalen voorwerpen of vloeistoffen in het apparaat terechtkomen. Dit kan elektrische schokken of storing veroorzaken. Als er voorwerpen van buitenaf in het apparaat terechtkomen, haal dan onmiddellijk de stekker uit het stopcontact.
- Zet de eenheid op een goed geventileerde plaats, uit de buurt van brandbare materialen en/of vloeistoffen.
- Bedek geen ventilatieopeningen, omdat dit tot oververhitting kan leiden.
- Voorkom het gebruik in stoffige omgevingen en maak het apparaat regelmatig schoon.
- Houd het apparaat buiten het bereik van kinderen.
- Onervaren personen mogen dit apparaat niet bedienen.
- De maximale veilige omgevingstemperatuur is 40 °C. Gebruik dit apparaat niet bij hogere omgevingstemperaturen.
- De oppervlaktetemperatuur van het apparaat kan tot 85 °C oplopen. Raak tijdens de werking de behuizing niet met de blote handen aan.
- Zorg ervoor om de eenheid altijd op een stabiele ondergrond te plaatsen. Installeer de rookmachine nooit boven het publiek; er kan altijd een beetje vloeistof uit de rookuitvoer druppelen.
- Laat het apparaat ongeveer 10 minuten afkoelen voordat u er onderhoud aan pleegt.
- Haal de stekker van het apparaat altijd uit het stopcontact wanneer het voor langere tijd niet wordt gebruikt of voordat u er onderhoud aan pleegt.
- Controleer dat de beschikbare spanning niet hoger is dan is aangegeven op het achterpaneel van het apparaat.
- Het netsnoer dient altijd in perfecte staat te zijn. Schakel het apparaat onmiddellijk uit als het netsnoer is geplet of beschadigd. Het moet door de fabrikant, zijn vertegenwoordiger, of door een vergelijkbaar bevoegde persoon worden vervangen, om gevaar te vermijden
- Laat het netsnoer nooit met andere kabels in contact komen!
- De eenheid moet worden geaard om aan de veiligheidsvoorschriften te voldoen.
- Open de afdekking niet, om elektrische schokken te voorkomen.
- Repareer **nooit** een zekering en overbrug de zekeringhouder niet. Vervang een kapotte zekering **altijd** door een zekering van hetzelfde type en met dezelfde elektrische specificaties!
- Als er zich ernstige problemen voordoen met de werking van het armatuur, gebruik het dan niet en neem onmiddellijk contact op met uw dealer.
- Als de behuizing zichtbaar is beschadigd, moet hij worden vervangen.
- Gebruik de originele verpakking als het apparaat moet worden vervoerd.
- Het is om veiligheidsredenen verboden om onbevoegde modificaties aan het apparaat aan te brengen.

BESCHRIJVING:

1. **SPROEIKOP:** rookuitvoer.
WAARSCHUWING: HEET! Houd een minimale afstand van 1 m aan.
2. **RESERVOIR VOOR ROOKVLOEISTOF:** om te vullen met CE-gecertificeerde rookvloeistof. Zorg ervoor dat het reservoir voor de rookvloeistof nooit leeg is als de machine in bedrijf is; hierdoor wordt de pomp van de rookmachine beschadigd.
3. **BOVENPLAAT RESERVOIR:** wordt gebruikt om het reservoir in de machine te bevestigen
4. **AAN/UITSCHAKELAAR:** wordt gebruikt om de machine in/uit te schakelen
5. **INGANGSEKERING:** Als de zekering is doorgeslagen, stel dan eerst vast welk probleem het doorslaan van de zekering heeft veroorzaakt en los dit op. Vervang na het oplossen van het probleem een kapotte zekering altijd door een zekering van dezelfde soort en met dezelfde elektrische specificaties.
6. **NETSNOER:** moet in een stopcontact met aardaansluiting worden gestoken.
7. **[DMX OUTPUT]:** De 3-pens vrouwelijke XLR-connector wordt gebruikt om de rookmachine op de volgende eenheid in de DMX-keten aan te sluiten.



8. **[DMX INPUT]:** De 3-pens vrouwelijke XLR-connector wordt gebruikt om de rookmachine direct op een DMX-controller of op de vorige eenheid in de DMX-keten aan te sluiten.
9. **INGANG [REMOTE CONTROL]:** Wordt gebruikt om de meegeleverde ontvanger voor de draadloze afstandsbediening aan te sluiten.
10. **Toets [MENU]:** wordt gebruikt om de verschillende functies in het menu te doorlopen.
11. **Toets [UP]:** Voor het verhogen van de op het scherm weergegeven waarden.
12. **Toets [DOWN]:** het scherm voor het verlagen van de op het scherm weergegeven waarden.
13. **[ENTER]-toets:** wordt gebruikt om uw keuze te bevestigen of de standinstellingen van een functie te openen.
14. **SCHERM:** Toont de verschillende menu's en de geselecteerde functies:

MENU-INSTELLINGEN:

OPMERKING: u hebt geen toegang tot het menu zolang de eenheid opwarmt.

[Addr] DMX512-adresinstelling

Wordt gebruikt om het startadres in te stellen wanneer de eenheid in een DMX-keten wordt gebruikt.

- Druk op en houd de [MENU]-knop ingedrukt totdat [Addr] op de display wordt weergegeven.
- Druk de toets [ENTER] om naar de instellingen voor het adres te gaan
- Gebruik de toetsen "NEER"- en "OP" om het DMX-adres te wijzigen.
- Druk zodra het juiste adres op het scherm wordt weergegeven de [ENTER]-toets om dit te bevestigen.

[rEno] instelling draadloze afstandsbediening

U kunt de draadloze afstandsbediening op 2 manieren gebruiken, afhankelijk van die instelling die u in deze menuoptie maakt.

1. **De optie [oFF] kan worden gebruikt als niet wilt dat de COLOR JET rookmachine reageert op de commando's van draadloze afstandsbedieningen.**
 - Druk op de toets [MENU] totdat er [rEno] op het scherm wordt weergegeven.
 - Druk de [ENTER]-toets om naar de instellingenmodus te gaan.
 - Gebruik de toetsen [DOWN] en [UP] om [oFF] te selecteren
 - Druk de [ENTER]-toets om dit te bevestigen.
 - Deze eenheid reageert niet meer op commando's van draadloze afstandsbedieningen.
2. **De 4 toetsen van de afstandsbediening sturen 4 verschillende kleuren aan.**
 - Druk op de toets [MENU] totdat er [rEno] op het scherm wordt weergegeven.
 - Druk de [ENTER]-toets om naar de instellingenmodus te gaan.
 - Gebruik de toetsen [DOWN] en [UP] om optie [CH 5] te selecteren.
 - Druk de [ENTER]-toets om dit te bevestigen.
 - De 4 toetsen van de draadloze afstandsbediening activeren nu de volgende functies:
 - Toets A = rook + RODE LEDs AAN
 - Toets B = rook + GROENE LEDs AAN
 - Toets C = rook + BLAUWE LEDs AAN
 - Toets D = rook + RODE + GROENE LEDs AAN (gele kleur)
3. **De 4 toetsen van de afstandsbediening sturen 4 verschillende zones van de rookmachines aan. U moet in deze modus in het menu van iedere COLOR JET een zone en een kleur selecteren.**
 - Druk op de toets [MENU] totdat er [rEno] op het scherm wordt weergegeven.
 - Druk de [ENTER]-toets om naar de instellingenmodus te gaan.
 - Gebruik de toetsen [DOWN] en [UP] om de gewenste zone voor de COLOR JET rookmachine te selecteren.
 - [CH 1] = de rookmachine wordt via toets A op de draadloze afstandsbediening geactiveerd.
 - [CH 2] = de rookmachine wordt via toets B op de draadloze afstandsbediening geactiveerd.
 - [CH 3] = de rookmachine wordt via toets C op de draadloze afstandsbediening geactiveerd.
 - [CH 4] = de rookmachine wordt via toets D op de draadloze afstandsbediening geactiveerd.
 - Druk wanneer u de zone hebt geselecteerd op de toets [ENTER] om de instelling te bevestigen.
 - Zodra dit is uitgevoerd dient u de kleur in te stellen die de COLOR JET moet gebruiken wanneer de eenheid wordt geactiveerd (zie volgende menuoptie)

[CoLo] kleurselectie voor de draadloze afstandsbediening voor de zone

Wanneer u de draadloze afstandsbediening gebruikt om 4 verschillende zones van eenheden aan te sturen (zie vorige hoofdstuk), dan moet u voor iedere eenheid een kleur instellen. Deze kleur wordt automatisch gebruikt wanneer u de rookmachine via de draadloze afstandsbediening activeert.

- Druk op en houd de [MENU]-knop ingedrukt totdat [CoLo] op de display wordt weergegeven.
- Druk de [ENTER]-toets om naar de instellingenmodus te gaan.
- Gebruik de toetsen [DOWN] en [UP] om de gewenste kleur voor deze eenheid te selecteren.
 - [Co 0] = GEEN kleur.
 - [Co 1] = RODE kleur.
 - [Co 2] = GROENE kleur.
 - [Co 3] = BLAUWE kleur.
 - [Co 4] = RODE + BLAUWE kleur.
 - [Co 5] = GROENE + RODE kleur.
 - [Co 6] = BLAUWE + GROENE kleur.
 - [Co 7] = WILLEKEURIGE kleur.
- Druk op de toets [ENTER] om de kleurselectie te bevestigen.

ALGEMENE GEBRUIKSAANWIJZING

- Zet de rookmachine op een vlakke en stabiele ondergrond. Zorg ervoor dat niemand zijn handen net voor de uitvoer kan houden. De rook is zeer heet en kan ernstige brandwonden veroorzaken!!!
- Zorg ervoor dat het reservoir voor de rookvloeistof niet leeg is. Gebruik altijd hoogwaardige rookvloeistof om het reservoir te vullen. Sluit het reservoir onmiddellijk om te voorkomen dat er vuil in het reservoir terecht komt!
- Zorg ervoor om de rookmachine aan te sluiten op een stopcontact met aardaansluiting.
- Schakel de rookmachine in en wacht ongeveer 3 tot 4 minuten. (opwarmtijd)

WAARSCHUWING: Gebruik de machine NOOIT met een leeg reservoir. Dit kan de pomp beschadigen!

DRAADLOOS OP AFSTAND BEDIEND:

- Sluit de speciale 5-pens connector van de ontvanger van de draadloze afstandsbediening aan op de ingang [REMOTE CONTROL] op de achterkant van de machine.
- Bevestig de ontvanger van de afstandsbediening met het magnetische oppervlak aan de machine.
- Trek de antenne van de draadloze afstandsbediening uit.
- De functies van de 4 toetsen zijn afhankelijk van de bedrijfsmodus die u op de machines hebt ingesteld:
 - **Als u [CH 1], [CH 2], [CH 3] of [CH 4] en een specifieke kleur hebt geselecteerd:**
 - Toets A = activeert rookmachines die op [CH 1] zijn ingesteld
 - Toets B = activeert rookmachines die op [CH 2] zijn ingesteld
 - Toets C = activeert rookmachines die op [CH 3] zijn ingesteld
 - Toets D = activeert rookmachines die op [CH 4] zijn ingesteld
 - **Als u in het menu [CH 5] hebt geselecteerd:**
 - Toets A = rook + RODE LEDs AAN
 - Toets B = rook + GROENE LEDs AAN
 - Toets C = rook + BLAUWE LEDs AAN
 - Toets D = rook + RODE + GROENE LEDs AAN (gele kleur)
 - **Als u in het menu [oFF] hebt geselecteerd, dan reageert de eenheid niet op de commando's van de draadloze afstandsbediening.**



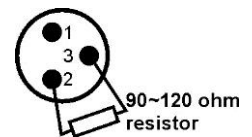
DMX-BEDIENING:



Belangrijk: De elektrische installatie dient alleen door gekwalificeerd personeel te worden uitgevoerd, in overeenstemming met de voorschriften voor elektrische en mechanische veiligheid in uw land.

Elektrische installatie:

- Het DMX-protocol is een wijd en zijd gebruikt hogesnelheidssignaal om intelligente licht- en andere apparatuur aan te sturen. U moet uw DMX-controller en alle aangesloten apparaten met hoogwaardige symmetrische kabels doorkoppelen.
- Er worden zowel 3-pens als 5-pens XLR-connectors gebruikt, maar de 3-pens XLR-connectors zijn populairder omdat deze kabels compatibel zijn met symmetrische audiokabels.
Penbezetting 3-pens XLR-connector: Pen1 = AARDE ~ Pen2 = Negatief signaal (-) ~ Pen3 = Positief signaal (+)
Penbezetting 5-pens XLR-connector: Pen1 = AARDE ~ Pen2 = Negatief signaal (-) ~ Pen3 = Positief signaal (+)
~ Pennen 4+5 worden niet gebruikt.
- Ter voorkoming van vreemd gedrag van de lichteffecten als gevolg van storingen, dient er aan het eind van de keten een terminator van 90 Ω tot 120 Ω te worden gebruikt. Gebruik nooit Y-verdeelkabels, dit werkt gewoon niet!
- Zorg ervoor dat alle apparaten op het lichtnet zijn aangesloten.
- Elk apparaat in de keten heeft het juiste startadres nodig, zodat het weet welke commando's van de controller het moet decoderen. In de volgende paragraaf leert u hoe u de DMX-adressen kunt instellen.
- Deze COLOR JET-eenheid gebruikt 4 DMX-kanalen.



DMX-TABEL:

OPMERKING: Kanalen 2, 3 en 4 kunnen niet worden gecombineerd.

- Kanaal 3 heeft prioriteit over kanaal 4
- Kanaal 2 heeft prioriteit over kanalen 3 en 4

Kanaal:	Waarde:	Functie:
1	000-005	GEEN rookuitvoer
	006-255	Rookuitvoer AAN
2	000-005	Geen kleur
	006-085	ROOD
	086-170	GROEN
	171-255	BLAUW
3	000-005	Geen kleur
	006-085	ROOD + BLAUW
	086-170	GROEN + ROOD
	171-255	BLAUW + GROEN
4	000-005	Geen kleur
	006-085	WILLEKEURIGE kleur

HOOG HIJSEN

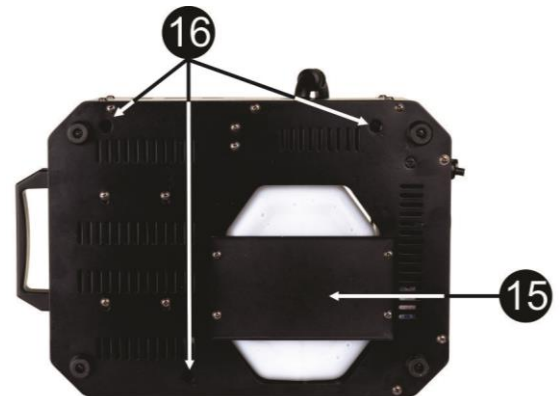
Belangrijk: De installatie mag alleen door gekwalificeerd onderhoudspersoneel worden uitgevoerd. Onjuiste installatie kan leiden tot ernstig letsel en/of schade aan eigendommen. Hoog hijsen vereist veel ervaring! Belastinglimieten dienen in acht te worden genomen; er dienen gecertificeerde installatiematerialen te worden gebruikt; het geïnstalleerde apparaat dient regelmatig te worden gecontroleerd op veiligheid.

- Zorg ervoor dat er zich tijdens het takelen, onttakelen en het onderhoud geen ongewenste personen in het gebied onder de installatieplaats bevinden.
- Plaats het armatuur op een goed geventileerde plaats, uit de buurt van brandbare materialen en/of vloeistoffen. Het armatuur moet **op tenminste 50 cm** vanaf omringende muren worden bevestigd.
- Het apparaat dient buiten het bereik van mensen en buiten gebieden waar personen kunnen lopen of zitten te worden geïnstalleerd.
- Controleer voor het hijsen of de installatieplaats een minimale puntbelasting van 10 keer het gewicht van het apparaat kan dragen.

- Gebruik bij het installeren van het apparaat altijd een gecertificeerde veiligheidskabel die 12 keer het gewicht van het apparaat kan dragen. Deze secundaire veiligheidsbevestiging dient op een zodanige wijze te worden geïnstalleerd dat er geen enkel onderdeel van de installatie meer dan 20 cm kan vallen als de hoofdbevestiging het begeeft.
- Het apparaat dient goed te worden bevestigd; een vrij slingerende montage is gevaarlijk en mag niet worden overwogen!
- Bedek geen ventilatieopeningen, omdat dit tot oververhitting kan leiden.
- De exploitant moet ervoor zorgen dat de aan veiligheid gerelateerde en machinetechnische installaties door een deskundige zijn goedgekeurd voordat deze voor de eerste keer in gebruik worden genomen. De installaties dienen jaarlijks door een vakman te worden geïnspecteerd, om er zeker van te zijn dat de veiligheid nog steeds optimaal is.

Als u de COLOR JET ondersteboven wilt hangen om neerwaartse rookstralen te creëren, dan moet u de stand van het reservoir wijzigen.

- Verwijder de 2 schroeven van de bovenplaat die het reservoir op zijn plaats houdt (#3).
- Verwijder de dop en slang van het reservoir
- Verwijder het reservoir
- Keer de machine ondersteboven
- Verwijder de basisplaat die het reservoir (#15) op zijn plaats houdt
- Zet de machine weer in zijn normale stand en bevestig de basisplaat aan de zijkant, waar oorspronkelijk de bovenplaat van het reservoir was bevestigd.
- Keer de machine weer ondersteboven en installeer de (optionele) montageklemmen met gebruikmaking van de 3 M10 bevestigingspunten (#16).
- Installeer het reservoir in de machine
- Installeer de bovenplaat van het reservoir.
- Gereed.



ONDERHOUD

- Schakel het apparaat uit, ontkoppel het netsnoer en wacht totdat het apparaat is afgekoeld.

Tijdens de inspectie dienen de volgende punten te worden gecontroleerd:

- Alle voor de bevestiging van het apparaat en zijn onderdelen gebruikte schroeven dienen goed vast te zitten en mogen niet zijn gecorrodeerd.
- Behuizingen, bevestigingen en installatieplaatsen (plafond, truss, ophangingen) moeten volledig vrij zijn van enige vervorming.
- De netsnoeren moeten in perfecte staat zijn en onmiddellijk worden vervangen, wanneer er ook maar een klein probleem wordt ontdekt.

Het reinigen van de rookmachine:

Om verstoppingen in de verwarming, pomp en buizen te voorkomen, moet de rookmachine regelmatig worden gereinigd: iedere 100 uur van doorlopend gebruik is een goede referentie.

- Schakel de rookmachine uit
- Verwijder de sproeikop (metalen onderdeel waar de rook uit de rookmachine komt)
- Verwijder de rookvloeistof van het reservoir
- Vul het reservoir met ongeveer 1 liter van een oplossing die 80% gedistilleerd water en 20% witte azijn bevat.
- Schakel de rookmachine in en wacht ongeveer 8 minuten (opwarmtijd)
- Zet de rookmachine in de doorlopende bedrijfsstand totdat het reservoir leeg is
- Plaats de sproeikop weer terug
- Verwijd eventuele restanten van de reinigungsoplossing en vul het reservoir weer met rookvloeistof.

Opmerking: *het reinigen moet buiten worden uitgevoerd; de azijnoplossing produceert een vreselijke geur!*

Let op: Wij raden ten sterkste aan om het inwendig reinigen door gekwalificeerd personeel uit te laten voeren!

SPECIFICATIES

Dit apparaat is ontstoord. Dit apparaat voldoet aan de eisen van de huidige Europese en nationale richtlijnen. De conformiteit werd vastgesteld en de desbetreffende verklaringen en documenten zijn door de fabrikant gedeponneerd.

Dit apparaat is ontworpen om decoratieve effectverlichting te produceren en wordt in lichtshowsysteinen gebruikt.

Lichtnetaansluiting:	AC 240V, 50Hz
Verwarming:	900 Watt
Opgenomen vermogen:	950 Watt
DMX-kanalen:	4
Zekering:	T 8 A/250 V (trage zekering 6 x 30 mm)
Opwarmtijd:	4 min
Inhoud van het reservoir:	2,5 l
LED's:	6 x 3 W RGB
Afmetingen:	340 x 250 x 130 mm
Gewicht:	5,5 kg

**Alle informatie is onderhevig aan verandering zonder voorafgaande kennisgeving.
U kunt de nieuwste versie van deze gebruiksaanwijzing downloaden van onze website:**

www.jb-systems.eu



JB SYSTEMS

MAILING LIST

EN: Subscribe today to our mailing list for the latest product news!

FR: Inscrivez-vous à notre liste de distribution si vous souhaitez suivre l'actualité de nos produits!

NL: Abonneer je vandaag nog op onze mailinglijst en ontvang ons laatste product nieuws!

DE: Abonnieren Sie unseren Newsletter und erhalten Sie aktuelle Produktinformationen!

ES: Suscribete hoy a nuestra lista de correo para recibir las últimas noticias!

WWW.JB-SYSTEMS.EU

Copyright © 2016 by BEGLEC NV

t Hofveld 2C ~ B1702 Groot-Bijgaarden ~ Belgium

Reproduction or publication of the content in any manner, without express permission of the publisher, is prohibited.