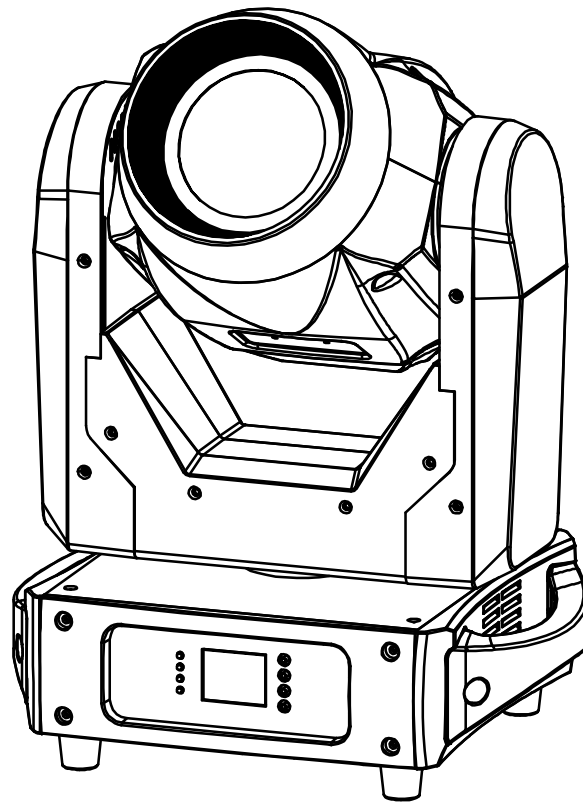


CHALLENGER BSW

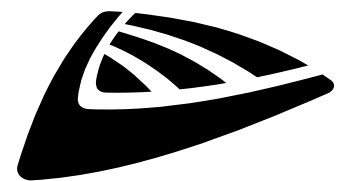


NEDERLANDS Handleiding

Other languages can be downloaded from:
WWW.JB-SYSTEMS.EU



Version: 1.0



JB SYSTEMS



EN - DISPOSAL OF THE DEVICE

Dispose of the unit and used batteries in an environment friendly manner according to your country regulations.

FR - DÉCLASSER L'APPAREIL

Débarrassez-vous de l'appareil et des piles usagées de manière écologique Conformément aux dispositions légales de votre pays.

NL - VERWIJDEREN VAN HET APPARAAT

Verwijder het toestel en de gebruikte batterijen op een milieuvriendelijke manier conform de in uw land geldende voorschriften.

DU - ENTSORGUNG DES GERÄTS

Entsorgen Sie das Gerät und die Batterien auf umweltfreundliche Art und Weise gemäß den Vorschriften Ihres Landes.

ES - DESHACERSE DEL APARATO

Reciclar el aparato y pilas usadas de forma ecologica conforme a las disposiciones legales de su país.

PT - COMO DESFAZER-SE DA UNIDADE

Tente reciclar a unidade e as pilhas usadas respeitando o ambiente e em conformidade com as normas vigentes no seu país.

GEBRUIKSAANWIJZING

Hartelijk dank voor de aankoop van dit JB Systems® product. Om ten volle van alle mogelijkheden te profiteren en in het belang van uw eigen veiligheid, lees deze bedieningsinstructies zorgvuldig voordat u deze eenheid begint te gebruiken.

EIGENSCHAPPEN

- 3-in-1 led moving head – bundel/spot/wash
- Gebaseerd op een led met een hoog vermogen van 150 W
- Scherpstellen aangestuurd door DMX
- Zoemen aangestuurd door DMX
- Roterend prisma met 3 facetten
- Dimmen van 0-100% en diverse stroboscoopeffecten
- Apart gobowiel met 7 statische gobo's + open (diameter gobo 21,8mm – patroon max. 19mm)
- Afzonderlijk gobowiel met 6 roterende gobo's + open
- Kleurenwiel met 8 kleuren + open
- Voortreffelijke ingebouwde programma's voor prachtige gevarieerde lichtshows.
- Meerdere bedrijfsmodi:
 - DMX-regeling: via 5, 17 of 20 kanalen
 - Standalone: geluidgestuurd via de geïntegreerde microfoon.
 - • Master/Slave:
 - Prachtige gesynchroniseerde shows in de stand-alone-modus
 - Innovatieve 5-KANAALS SMART-DMX
- Voorbereid voor draadloos DMX: sluit gewoon een optionele WTR-DMX-DONGLE aan! (Briteq® bestelcode: B04645)
- Kleuren-lcd-scherm voor gemakkelijke navigatie door het menu
- 3-pens en 5-pens XLR-connectors voor DMX-in -en uitgang.

VOOR HET GEBRUIK

- Controleer het apparaat voordat u het in gebruik neemt op transportschade. Als er schade is, gebruik het apparaat dan niet en raadpleeg eerst uw dealer.
- **Belangrijk:** Dit apparaat verliet de fabriek in perfecte staat en goed verpakt. Het is absoluut noodzakelijk dat de gebruiker de veiligheidsinstructies en waarschuwingen in deze gebruiksaanwijzing strikt opvolgt. Enige schade als gevolg van verkeerde behandeling valt niet onder de garantie. De dealer accepteert geen verantwoording voor eventuele fouten of problemen die worden veroorzaakt door het niet naleven van deze gebruiksaanwijzing.
- Bewaar dit boekje op een veilige plaats om het in de toekomst te kunnen raadplegen. Als u het apparaat verkoopt, voeg dan deze gebruiksaanwijzing bij.

Controleer de inhoud:

Controleer of de doos de volgende artikelen bevat:

- Apparaat [CHALLENGER BSW]
- 2 Omegabeugels
- ProCon-netsnoer
- Gebruiksaanwijzing

VEILIGHEIDSINSTRUCTIES:



CAUTION
RISK OF ELECTRIC SHOCK
DO NOT OPEN



LET OP: Verwijder de bovenste afdekking niet, om het risico op elektrische schokken te verminderen. Er bevinden zich geen door de gebruiker te repareren onderdelen in het apparaat. Laat het onderhoud alleen door gekwalificeerd onderhoudspersoneel uitvoeren.



De bliksemschicht met pijlpunt in een gelijkzijdige driehoek is bedoeld om de gebruiker te waarschuwen voor de aanwezigheid van ongeïsoleerde "gevaarlijke spanning" binnen de behuizing van het apparaat, die van voldoende omvang kan zijn om een risico op elektrische schokken te vormen.



Het uitroepteken in een gelijkzijdige driehoek is bedoeld om de gebruiker te waarschuwen voor de aanwezigheid van belangrijke gebruiks- en onderhouds- (reparatie) aanwijzingen in de documentatie die bij dit apparaat is gevoegd.



Dit symbool betekent: alleen gebruik binnenshuis



Dit symbool betekent: Lees de instructies



Dit symbool bepaalt: de minimale afstand tot verlichte voorwerpen. De minimale afstand tussen de lichtbron en het verlichte oppervlak moet meer dan 1 meter bedragen



Het apparaat is niet geschikt voor directe montage op normaal brandbare oppervlakken. (alleen geschikt voor montage op onbrandbare oppervlakken.)

RISK GROUP 2
CAUTION:
Do not stare at operating lamp

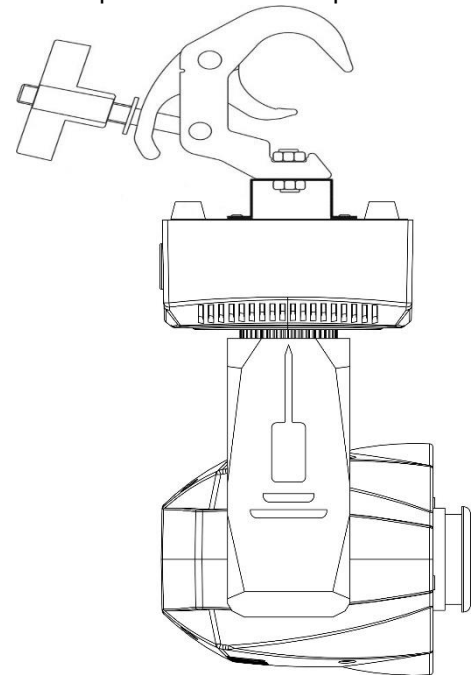
LET OP: Kijk niet naar een werkende lamp.
Dit kan schadelijk zijn voor de ogen.

- Probeer ter bescherming van het milieu het verpakkingsmateriaal zoveel mogelijk te recyclen.
- Stel dit apparaat niet bloot aan regen of vocht, om risico op brand of elektrische schokken te voorkomen.
- Als het apparaat na transport in een warme ruimte wordt gebracht, wacht dan tot het aan de omgevingstemperatuur is aangepast, om te voorkomen dat er binnen het apparaat condens wordt gevormd. Condens kan soms verhinderen dat het apparaat op volle capaciteit werkt of kan zelfs schade veroorzaken.
- Dit apparaat is uitsluitend geschikt voor gebruik binnenshuis.
- Zorg ervoor dat er geen metalen voorwerpen of vloeistoffen in het apparaat terechtkomen. Dit kan elektrische schokken of storing veroorzaken. Als er voorwerpen van buitenaf in het apparaat terechtkomen, haal dan onmiddellijk de stekker uit het stopcontact.
- Plaats het armatuur op een goed geventileerde plek, uit de buurt van brandbare materialen en/of vloeistoffen. Het armatuur moet op tenminste 50 cm vanaf omringende muren worden bevestigd.
- Bedek geen ventilatieopeningen, omdat dit tot oververhitting kan leiden.
- Voorkom het gebruik in stoffige omgevingen en maak het apparaat regelmatig schoon.
- Houd het apparaat buiten het bereik van kinderen.
- Onervaren personen mogen dit apparaat niet bedienen.
- De maximale veilige omgevingstemperatuur is 40°C. Gebruik dit apparaat niet bij hogere omgevingstemperaturen.
- Zorg ervoor dat er zich tijdens het takelen, onttakelen en het onderhoud geen ongewenste personen in het gebied onder de installatieplaats bevinden.
- Laat het apparaat ongeveer 10 minuten afkoelen voordat u er onderhoud aan pleegt.
- Ontkoppel het apparaat altijd wanneer het voor een langere tijd niet wordt gebruikt of voordat er onderhoud aan wordt gepleegd.
- De elektrische installatie dient alleen door gekwalificeerd personeel en in overeenstemming met de voorschriften voor elektrische en mechanische veiligheid in uw land te worden uitgevoerd.
- Controleer of de beschikbare spanning niet hoger is dan op het apparaat is aangegeven.
- Het netsnoer dient altijd in perfecte staat te zijn. Schakel het apparaat onmiddellijk uit als het netsnoer is geplet of beschadigd. Het moet door de fabrikant, zijn vertegenwoordiger, of door een vergelijkbaar bevoegde persoon worden vervangen, om gevaar te vermijden.
- Laat het netsnoer nooit met andere kabels in contact komen!
- Dit armatuur moet worden geaard om aan de veiligheidsvoorschriften te voldoen.
- Sluit het apparaat niet aan op een dimmerpack.
- Gebruik bij het installeren van het apparaat altijd een geschikte en gecertificeerde veiligheidskabel.
- Open de afdekking niet, om elektrische schokken te voorkomen. Er bevinden zich geen door de gebruiker te repareren onderdelen in het apparaat.
- Repareer **nooit** een zekering en overbrug de zekeringhouder niet. Vervang een kapotte zekering **altijd** door een zekering van hetzelfde type en met dezelfde elektrische specificaties!
- Als er zich ernstige problemen voordoen met de werking van het armatuur, gebruik het dan niet en neem onmiddellijk contact op met uw dealer.
- De behuizing en de lenzen moeten worden vervangen als ze zichtbaar zijn beschadigd.
- Gebruik de originele verpakking als het apparaat moet worden vervoerd.
- Het is om veiligheidsredenen verboden om onbevoegde modificaties aan het apparaat aan te brengen.

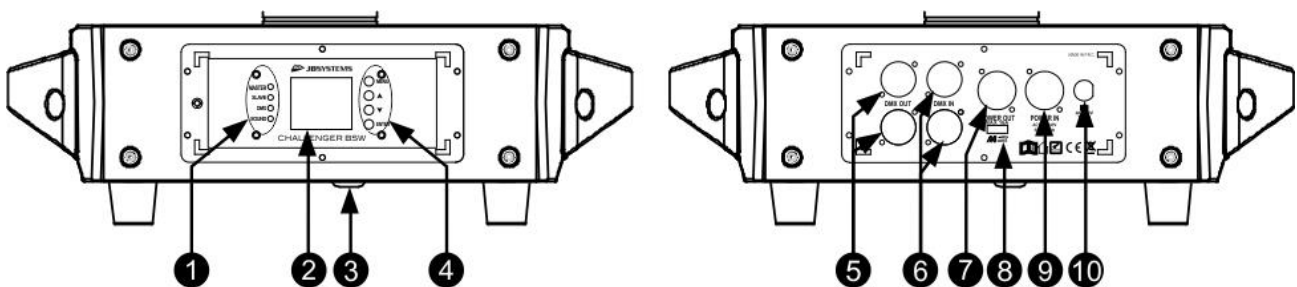
Belangrijk: Kijk nooit rechtstreeks in de lichtbron! Gebruik het effect niet in aanwezigheid van personen die aan epilepsie lijden.

HOOG HIJSEN

- **Belangrijk:** De installatie mag alleen door gekwalificeerd onderhoudspersoneel worden uitgevoerd. Onjuiste installatie kan leiden tot ernstig letsel en/of schade aan eigendommen. Hoog hijsen vereist veel ervaring! Belastinglimieten dienen in acht te worden genomen; er dienen gecertificeerde installatiematerialen te worden gebruikt; het geïnstalleerde apparaat dient regelmatig te worden gecontroleerd op veiligheid.
- Zorg ervoor dat er zich tijdens het takelen, onttakelen en het onderhoud geen ongewenste personen in het gebied onder de installatieplaats bevinden.
- Plaats het armatuur op een goed geventileerde plaats, uit de buurt van brandbare materialen en/of vloeistoffen. Het armatuur moet **op tenminste 50 cm** vanaf omringende muren worden bevestigd.
- Het apparaat dient buiten het bereik van mensen en buiten gebieden waar personen kunnen lopen of zitten te worden geïnstalleerd.
- Controleer voor het hijsen of de installatieplaats een minimale puntbelasting van 10 keer het gewicht van het apparaat kan dragen.
- Gebruik bij het installeren van het apparaat altijd een gecertificeerde veiligheidskabel die 12 keer het gewicht van het apparaat kan dragen. Deze secundaire veiligheidsbevestiging dient op een zodanige wijze te worden geïnstalleerd dat er geen enkel onderdeel van de installatie meer dan 20 cm kan vallen als de hoofdbevestiging het begeeft.
- Het apparaat dient goed te worden bevestigd; een vrij slingerende montage is gevaarlijk en mag niet worden overwogen!
- Bedek geen ventilatieopeningen, omdat dit tot oververhitting kan leiden.
- De exploitant moet ervoor zorgen dat de aan veiligheid gerelateerde en machinetechnische installaties door een deskundige zijn goedgekeurd voordat deze voor de eerste keer in gebruik worden genomen. De installaties dienen jaarlijks door een vakman te worden geïnspecteerd, om er zeker van te zijn dat de veiligheid nog steeds optimaal is.



HET INSTELLEN VAN HET APPARAAT VOOR- EN ACHTERPANEEL:



1. Indicatie-leds [MASTER-SLAVE-DMX-SOUND]
2. **[DISPLAY]:** toont de informatie over de verschillende modi en functies.
3. Microfoon voor geluidsmodus.
4. **TOETSSEN WEERGAVEMODUS:**
 - **toets [▼]:** druk op deze toets om in het menu omlaag te gaan
 - **Toets [▲]:** druk op deze toets om in het menu omhoog te gaan
 - **[ENTER]:** druk op deze toets om de in het menu geselecteerde functie te bevestigen
 - **[MENU]:** druk op deze toets om terug te keren naar het hoofdmenu of een submenu te verlaten.
5. **[DMX OUT]:** 3-pens en 5-pens vrouwelijke XLR-connector voor het aansluiten van andere projectors of gebruik in master-/slavemodus.
6. **[DMX IN]:** 3-pens en 5-pens mannelijke XLR-connectors ontvangen DMX-gegevens van een console of gebruik in master-/slavemodus.
7. **[POWER OUT]:** wordt gebruikt om de spanning naar andere armaturen door te lussen . Altijd op de

maximale belasting letten als er armaturen worden toegevoegd! Speciale combinatie snoeren (spannings- + DMX XLR-kabels): zijn verkrijgbaar: zie onze website!

- 8. **M-DMX-INGANG:** Merk op dat deze USB-connector NIET wordt gebruikt voor updates of om de eenheid op een pc aan te sluiten! Deze USB-connector maakt het in plaats daarvan zeer gemakkelijk om draadloos DMX aan de eenheid toe te voegen! Voeg gewoon de (optionele) WTR-DMX-DONGLE van BRITEQ® toe en u krijgt draadloos DMX! U kunt bovendien andere DMX-gestuurde apparatuur aansluiten op de DMX-uitgang, zodat u de draadloze DMX-functie met alle aangesloten eenheden kunt delen! Er hoeven geen extra instellingen in het instellingenmenu te worden gemaakt; volg gewoon de procedure in de, bij de WTR-DMX-DONGLE van BRITEQ® geleverde, gebruiksaanwijzing. *De afzonderlijke WTR-DMX-DONGLE is verkrijgbaar op WWW.BRITEQ-LIGHTING.COM (bestelcode: B04645)*
- 9. **[POWER IN]:** Sluit het netsnoer hier aan.
- 10. **ZEKERINGHOUDER**

INSTALLATIEMENU:

- Dit is de lijst met alle functies van de machine.
- Druk op de [MENU]-toets om een van deze functies te selecteren en gebruik de toetsen [▲/▼] om door het menu te bladeren.
- Selecteer de functie met de [ENTER]-knop.
- Gebruik de toetsen [▲/▼] om de modus of waarde te wijzigen.
- Druk wanneer de gewenste waarde is geselecteerd op de toets [ENTER] om hem te selecteren.

| Level 1 | Level 2 | Level 3 |
|---------------------|----------------|--------------------|
| DMX Functions | DMX Address | 001 - xxx |
| | DMX Channel | 5MSL |
| | | 17CH |
| | | 20CH |
| | No DMX | Sound |
| | | Freeze |
| | | Blackout |
| | View DMX Value | 1. Pan |
| | | 2. Pan Fine |
| | | 3. Tilt |
| | | 4. Tilt Fine |
| | | 5. P/T Speed |
| | | 6. Show Mode |
| | | 7. P/T Macro |
| | | 8. P/T Macro Speed |
| | | 9. Color |
| | | 10.Gobo1 |
| | | 11.Gobo2 |
| | | 12.RGobo2 |
| | | 13.Focus |
| 14.Prism | | |
| 15.Rprism | | |
| 16.Zoom | | |
| 17.Shutter | | |
| 18.Dimmer | | |
| 19.Dimmer Fine | | |
| 20.Special Function | | |
| Show Settings | Show Chase | show 1 |
| | | show 2 |
| | | show 3 |
| | | show 4 |

| | | | |
|---------------------|------------------|--------------------|--------|
| | Slave Mode | Slave1 | |
| | | Slave2 | |
| | Sound Trigger | on | |
| | | off | |
| | Sound Sense | 000-100 | |
| Fixture Settings | Pan Inverse | No | |
| | | Yes | |
| | Tilt Inverse | No | |
| | | Yes | |
| | P/T Feedback | No | |
| | | Yes | |
| | Dimmer Curve | | Linear |
| | | | Square |
| | | | Inv SQ |
| | | S Curve | |
| Dimmer Speed | | Fast | |
| | | Smooth | |
| Show Focus | | 5m | |
| | | 10m | |
| | | 25m | |
| Display Settings | Display Inverse | No | |
| | | Yes | |
| | Backlight Switch | Off | |
| | | On | |
| Backlight Intensity | 001-010 | | |
| Temperature Unit | | °C | |
| | | °F | |
| Fixture Test | Auto Test | | |
| | Manual Test | 1. Pan | |
| | | 2. Pan Fine | |
| | | 3. Tilt | |
| | | 4. Tilt Fine | |
| | | 5. P/T Speed | |
| | | 6. Show Mode | |
| | | 7. P/T Macro | |
| | | 8. P/T Macro Speed | |
| | | 9. Color | |
| | | 10.Gobo1 | |
| | | 11.Gobo2 | |
| | | 12.RGobo2 | |
| | | 13.Focus | |
| | | 14.Prism | |
| | | 15.Rprism | |
| | | 16.Zoom | |
| | | 17.Shutter | |
| | | 18.Dimmer | |
| | | 19.Dimmer Fine | |
| 20.Special Function | | | |
| Fixture Information | Fixture use time | | |
| | Firmware Version | A.V10 B.V10 C.V10 | |
| Reset | Pan/Tilt | No | |

| | | |
|------------------|-----------------|---------|
| | | Yes |
| | Effect | No |
| | | Yes |
| | All | No |
| | | Yes |
| Special Function | Factory Setting | No |
| | | Yes |
| | Password | 000-999 |

[DMX Functions > DMX Address]

Wordt gebruikt om het gewenste DMX-adres in te stellen.

- Druk op de toets [MENU] om de verschillende functies in het menu te openen.
- Druk op de toetsen ▲/▼ totdat de gewenste functie op het scherm wordt weergegeven.
- Druk de [ENTER]-toets: de waarden kunnen worden gewijzigd.
- Gebruik de toetsen ▲/▼ om het gewenste DMX512-adres te selecteren.
- Druk zodra het juiste adres op het scherm wordt weergegeven de [ENTER]-toets om dit te bevestigen.

[DMX Functions > DMX Channel]

Wordt gebruikt om de gewenste kanaalmodus in te stellen.

- Druk op de toets [MENU] om de verschillende functies in het menu te openen.
- Druk op de toetsen ▲/▼ totdat de gewenste functie op het scherm wordt weergegeven.
- Druk de [ENTER]-toets: de waarden kunnen worden gewijzigd.
- Gebruik de toetsen ▲/▼ om de gewenste modus te selecteren:
 - **5MSL modus:** [PAN/TILT] zijn muziek gestuurd, terwijl de dimmer, stroboscoopsnelheid, gobo's, kleuren en [PAN/TILT]-snelheid met slechts 5 DMX-kanalen kunnen worden ingesteld.
 - **17-kanaalsmodus:** hetzelfde als de 20-kanaalsmodus, maar zonder mogelijkheid voor fijn afstelling van pan/tilt/dimmen.
 - **20 kanaalmodus:** Volledige DMX-regeling voor alle functies.
- Druk zodra de juiste optie op het scherm wordt weergegeven de [ENTER]-toets om deze te bevestigen.

[DMX Functions > No DMX]

Wordt gebruikt om in te stellen hoe de projector reageert als het DMX-sigitaal verdwijnt.

- Druk op de toets [MENU] om de verschillende functies in het menu te openen.
- Druk op de toetsen ▲/▼ totdat de gewenste functie op het scherm wordt weergegeven.
- Druk de [ENTER]-toets: de waarden kunnen worden gewijzigd.
- Gebruik de toetsen ▲/▼ om de gewenste modus te selecteren:
 - **Sound:** de projector begint in de geluidsmodus te werken.
 - **Freeze:** de uitvoer van de projector wordt aangehouden op basis van het laatste geldige DMX-sigitaal.
 - **Blackout:** De uitvoer wordt zwart als er geen DMX wordt gedetecteerd.
- Druk zodra de juiste optie op het scherm wordt weergegeven de [ENTER]-toets om deze te bevestigen.

Opmerking: zodra de ingang een DMX-sigitaal detecteert wordt de verduister-, bevrozings- of geluidsmodus geannuleerd.

[DMX Functions > View DMX Value]

Toont de waarde van iedere functie van het armatuur op ieder moment. Wordt gebruikt voor probleemoplossing.

- Druk op de toets [MENU] om de verschillende functies in het menu te openen.
- Druk op de toetsen ▲/▼ totdat de gewenste functie op het scherm wordt weergegeven.

[Show Settings > Show Chase]

Wordt gebruikt voor het selecteren van de installatiestand van de projector in stand-alonemodus.

- Druk op de toets [MENU] om de verschillende functies in het menu te openen.
- Druk op de toetsen ▲/▼ totdat de gewenste functie op het scherm wordt weergegeven.
- Druk op de toets [ENTER] om de gewenste showmodus te selecteren.
 - [show 1]
 - [show 2]
 - [show 3]
 - [show 4]
- Druk zodra de juiste modus op het scherm verschijnt, de [ENTER]-toets om dit te bevestigen.

[Show Settings > Slave Mode]

Wordt gebruikt om het slave-apparaat tegenovergesteld aan of volledig synchroon met de master te laten werken.

- Druk op de toets [MENU] om de verschillende functies in het menu te openen.
- Druk op de toetsen ▲/▼ totdat de gewenste functie op het scherm wordt weergegeven.
- Druk de [ENTER]-toets: de waarden kunnen worden gewijzigd.
- Gebruik de toetsen ▲/▼ om de gewenste modus te selecteren:
 - **Slave 1:** de slave werkt volledig gesynchroniseerd met de master.
 - **Slave 2:** de slave werkt in de tegenovergestelde modus vergeleken met de master.
- Druk zodra de juiste optie op het scherm wordt weergegeven de [ENTER]-toets om deze te bevestigen.

[Show Settings > Sound Trigger]

Wordt gebruikt om het apparaat in audiomodus te laten werken.

- Druk op de toets [MENU] om de verschillende functies in het menu te openen.
- Druk op de toetsen ▲/▼ totdat de gewenste functie op het scherm wordt weergegeven.
- Druk de [ENTER]-toets: de waarden kunnen worden gewijzigd.
- Gebruik de toetsen ▲/▼ om de gewenste modus te selecteren:

[Show Settings > Sound Sense]

Wordt gebruikt om de gevoeligheid van de ingebouwde microfoon aan te passen.

- Druk op de toets [MENU] om de verschillende functies in het menu te openen.
- Druk op de toetsen ▲/▼ totdat de gewenste functie op het scherm wordt weergegeven.
- Druk de [ENTER]-toets: de waarden kunnen worden gewijzigd.
- Gebruik de toetsen ▼/▲ om een waarde te kiezen tussen "000" (zeer lage gevoeligheid) en "100" (hoge gevoeligheid).
- Druk op de toets [ENTER] om de gewenste gevoeligheid te bevestigen.

[Fixture Settings > Pan Inverse]

Wordt gebruikt om te selecteren of de PAN-bewegingen al dan niet worden omgekeerd.

- Druk op de toets [MENU] om de verschillende functies in het menu te openen.
- Druk op de toetsen ▲/▼ totdat de gewenste functie op het scherm wordt weergegeven.
- Druk de [ENTER]-toets: de waarden kunnen worden gewijzigd.
- Gebruik de toetsen ▲/▼ om te wisselen tussen [No] en [Yes].
- Druk de [ENTER]-toets om dit te bevestigen.

[Fixture Settings > Tilt Inverse]

Wordt gebruikt om te selecteren of de TILT-bewegingen al dan niet worden omgekeerd.

- Druk op de toets [MENU] om de verschillende functies in het menu te openen.
- Druk op de toetsen ▲/▼ totdat de gewenste functie op het scherm wordt weergegeven.
- Druk de [ENTER]-toets: de waarden kunnen worden gewijzigd.
- Gebruik de toetsen ▲/▼ om te wisselen tussen [No] en [Yes].
- Druk de [ENTER]-toets om dit te bevestigen.

[Fixture Settings > P/T Feedback]

Deze functie corrigeert automatisch de pan/tilt posities als iemand tegen het apparaat aanstoot.

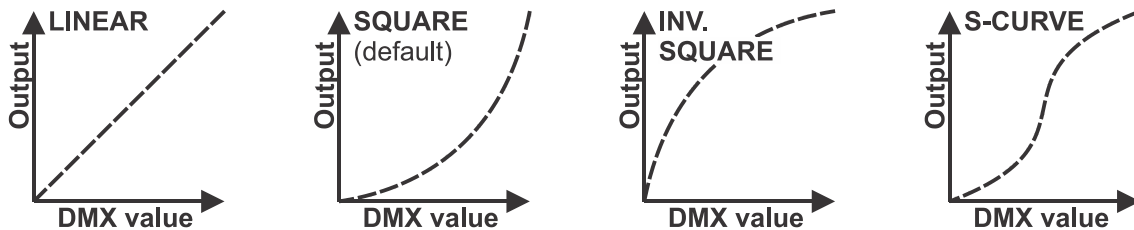
- Druk op de toets [MENU] om de verschillende functies in het menu te openen.
- Druk op de toetsen ▲/▼ totdat de gewenste functie op het scherm wordt weergegeven.

- Druk de [ENTER]-toets: de waarden kunnen worden gewijzigd.
- Gebruik de toetsen ▲/▼ om te wisselen tussen [No] en [Yes].
- Druk de [ENTER]-toets om dit te bevestigen.

[Fixture Settings > Dimmer Curve]

Wordt gebruikt om de dimmerkromme van de masterdimmer in te stellen.

- Druk op de toets [MENU] om de verschillende functies in het menu te openen.
- Druk op de toetsen ▲/▼ totdat de gewenste functie op het scherm wordt weergegeven.
- Druk de [ENTER]-toets: de waarden kunnen worden gewijzigd.
- Gebruik de toetsen ▲/▼ om de gewenste kromme te selecteren:



- Druk zodra u de gewenste kromme hebt op de toets [ENTER] om deze op te slaan.

[Fixture Settings > Dimmer Speed]

Wordt gebruikt om de dimmersnelheid van de masterdimmer in te stellen.

- Druk op de toets [MENU] om de verschillende functies in het menu te openen.
- Druk op de toetsen ▲/▼ totdat de gewenste functie op het scherm wordt weergegeven.
- Druk op de toets [ENTER]: de snelheid kan worden gewijzigd naar [Fast] of [Smooth].
- Gebruik de toetsen ▲/▼ om de gewenste dimmsnelheid te selecteren.
- Druk de [ENTER]-toets om dit te bevestigen.

[Fixture Settings > Show Focus]

Wordt gebruikt om op een vaste afstand scherp te stellen. (werkt alleen in showmodus)

- Druk op de toets [MENU] om de verschillende functies in het menu te openen.
- Druk op de toetsen ▲/▼ totdat de gewenste functie op het scherm wordt weergegeven.
- Druk op de toets [ENTER]: u kunt een afstand van 5, 10 of 25 m selecteren.
- Gebruik de toetsen ▲/▼ om de gewenste dimmsnelheid te selecteren.
- Druk de [ENTER]-toets om dit te bevestigen.

[Display Settings > Display Inverse]

Wordt gebruikt om het scherm 180° te draaien. [Yes] = scherm is ondersteboven.

- Druk op de toets [MENU] om de verschillende functies in het menu te openen.
- Druk op de toetsen ▲/▼ totdat de gewenste functie op het scherm wordt weergegeven.
- Druk op de toets [ENTER]: het scherm kan worden gedraaid door [Yes] of [No] te selecteren.
- Gebruik de toetsen ▲/▼ om de gewenste schermpositie te selecteren.
- Druk de [ENTER]-toets om dit te bevestigen.

[Display Settings > Backlight Switch]

Wordt gebruikt om aan te passen of het scherm wel of niet aan blijft nadat het de laatste keer werd gebruikt.

- Druk op de toets [MENU] om de verschillende functies in het menu te openen.
- Druk op de toetsen ▲/▼ totdat de gewenste functie op het scherm wordt weergegeven.
- Druk op de toets [ENTER]: de achtergrondverlichting kan op [On] of [Off] worden ingesteld.
- Gebruik de toetsen ▲/▼ om [On] (achtergrondverlichting van het scherm gaat na 30 s uit) of [Off] (scherm blijft verlicht) te selecteren.
- Druk de [ENTER]-toets om dit te bevestigen.

[Display Settings > Backlight Intensity]

Wordt gebruikt om de helderheid van de achtergrondverlichting in te stellen.

- Druk op de toets [MENU] om de verschillende functies in het menu te openen.
- Druk op de toetsen ▲/▼ totdat de gewenste functie op het scherm wordt weergegeven.

- Druk op de toets [ENTER]: de helderheid van de achtergrondverlichting kan worden ingesteld van 000 t/m 010.
- Gebruik de toetsen ▲/▼ om de gewenste waarde te selecteren.
- Druk de [ENTER]-toets om dit te bevestigen.

[Display Settings > Temperature Unit]

Wordt gebruikt om de temperatuurmeting in °C of °F in te stellen.

- Druk op de toets [MENU] om de verschillende functies in het menu te openen.
- Druk op de toetsen ▲/▼ totdat de gewenste functie op het scherm wordt weergegeven.
- Druk op de toets [ENTER]: de temperatuur kan worden ingesteld in °C of °F.
- Gebruik de toetsen ▲/▼ om de gewenste temperatuurmeting te selecteren.
- Druk de [ENTER]-toets om dit te bevestigen.

[Fixture Test > Auto Test]

Wordt gebruikt om de automatische testfunctie te starten: alle functies worden getest.

- Druk op de toets [MENU] om de verschillende functies in het menu te openen.
- Druk op de toetsen ▲/▼ totdat de gewenste functie op het scherm wordt weergegeven.
- Druk op de knop [ENTER]: de projector doorloopt een automatisch AUTOTEST programma, totdat u het stopt.
- Druk op de toets [MENU] om het programma te stoppen.

[Fixture Test > Manual Test]

Wordt gebruikt om alle functies een voor een handmatig te testen.

- Druk op de toets [MENU] om de verschillende functies in het menu te openen.
- Druk op de toetsen ▲/▼ totdat de gewenste functie op het scherm wordt weergegeven.
- Druk de [ENTER]-toets. Er verschijnt een lijst met alle functies.
- Druk op de toetsen ▲/▼ om de functie die u wilt testen te selecteren.
- Druk de [ENTER]-toets om dit te bevestigen.
- Druk op de toetsen ▲/▼ om de waarde voor het testen te wijzigen.
- Druk op de toets [MENU] om het programma te stoppen.

[Fixture Information > Fixture use time]

Wordt gebruikt om het aantal uren te tonen dat het armatuur is gebruikt.

- Druk op de toets [MENU] om de verschillende functies in het menu te openen.
- Druk op de toetsen ▲/▼ totdat de gewenste functie op het scherm wordt weergegeven.
- Druk op de toets [ENTER]: op het scherm wordt de gebruikte tijd weergegeven.
- Druk op de toets [MENU] om het programma te stoppen.

[Fixture Information > Firmware Version]

Toont de huidige firmwareversie van de projector.

- Druk op de toets [MENU] om de verschillende functies in het menu te openen.
- Druk op de toetsen ▲/▼ totdat de gewenste functie op het scherm wordt weergegeven.
- Druk de [ENTER]-toets: het scherm geeft de firmwareversies van de verschillende processors in de projector weer: A-Vxx, B-Vxx, C-3xx

Opmerking: De firmware van dit apparaat kan worden geüpgraded met de [Firmware Updater] (bestelcode: B04319) van Briteq met Windows® software.

[Reset > Pan/Tilt]

Wordt gebruikt om de pan en tilt functies van de projector te herstellen.

- Druk op de toets [MENU] om de verschillende functies in het menu te openen.
- Druk op de toetsen ▲/▼ totdat de gewenste functie op het scherm wordt weergegeven.
- Druk op de toets [ENTER]: op het scherm wordt [Pan/Tilt] weergegeven
- Druk nogmaals op de toets [ENTER] om het herstellen van de [Pan/Tilt]-functies te starten.

[Reset > Effect]

Wordt gebruikt om de effectfuncties van de projector te herstellen.

- Druk op de toets [MENU] om de verschillende functies in het menu te openen.
- Druk op de toetsen ▲/▼ totdat de gewenste functie op het scherm wordt weergegeven.

- Druk op de toets [ENTER]: op het scherm wordt [Effect] weergegeven
- Druk nogmaals op de toets [ENTER] om het herstellen van de effectfuncties te starten.

[Reset > All]

Wordt gebruikt om alle functies van de projector te herstellen.

- Druk op de toets [MENU] om de verschillende functies in het menu te openen.
- Druk op de toetsen ▲/▼ totdat de gewenste functie op het scherm wordt weergegeven.
- Druk op de toets [ENTER]: op het scherm wordt [ALL] weergegeven
- Druk nogmaals op de toets [ENTER] om het herstellen van ALLE functies te starten.

[Special Function > Factory Setting]

Wordt gebruikt om de functies van de projector naar de fabrieksinstellingen te herstellen.

- Druk op de toets [MENU] om de verschillende functies in het menu te openen.
- Druk op de toetsen ▲/▼ totdat de gewenste functie op het scherm wordt weergegeven.
- Druk op de toets [ENTER]: op het scherm wordt [Special Function>Factory Setting] weergegeven.
- Druk nogmaals op de toets [ENTER] om [No] of [Yes] te selecteren.

[Special Function > Password]

Wordt gebruikt om de effectfuncties van de projector te herstellen.

- Druk op de toets [MENU] om de verschillende functies in het menu te openen.
- Druk op de toetsen ▲/▼ totdat de gewenste functie op het scherm wordt weergegeven.
- Druk op de toets [ENTER]: op het scherm wordt [Special Function>Password] weergegeven
- Druk op de toets [ENTER] om een wachtwoord (van 000 tot 999) in te stellen.

MENU MOTORCOMPENSATIE

Dit is een verborgen menu waarin u het uitlijnen van verschillende functies kunt fijn stellen. Ga als volgt te werk om dit menu te openen: houd de toets [ENTER] gedurende ongeveer 2 seconden ingedrukt, terwijl u zich in het [MAIN Menu] bevindt (het is niet belangrijk welke optie). Nu verschijnt het menu [Motor Offset]:

De startpositie van de volgende functies kan worden aangepast (tussen -128 en 127):

- [Pan]
- [Tilt]
- [Color]
- [Gobo2]
- [RGobo2]
- [Gobo1]
- [Prism]
- [RPrism]
- [Focus]
- [Zoom]

- Druk op de toetsen ▲/▼ totdat de gewenste functie op het scherm wordt weergegeven.
- Druk op de toets [ENTER] om de gewenste aan te passen functie te selecteren.
- Druk op de toetsen ▲/▼ totdat de gewenste functie op het scherm wordt weergegeven.
- Druk op de toets [ENTER] om de waarde te bevestigen.

ELEKTRISCHE INSTALLATIE + ADRESSERING



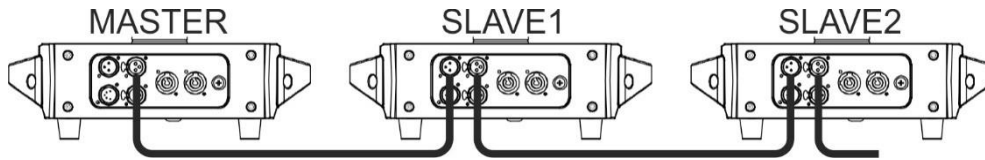
Belangrijk: De elektrische installatie mag uitsluitend door gekwalificeerd personeel worden uitgevoerd, in overeenstemming met de voorschriften voor elektrische en mechanische veiligheid in uw land.

Elektrische installatie voor 1 standalone apparaat:

- Sluit gewoon het netsnoer aan. Het apparaat begint meteen in de stand-alonemodus te werken.

Elektrische installatie voor twee of meer apparaten in master/slave:

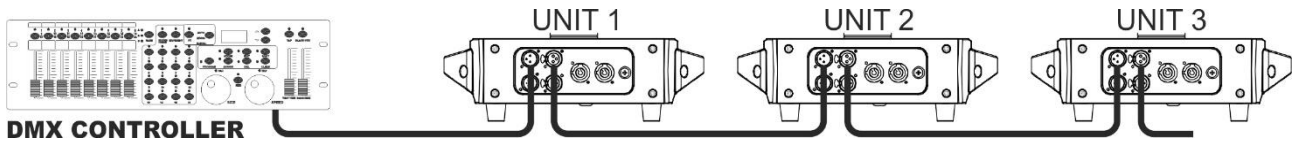
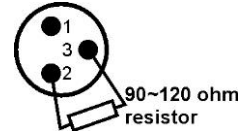
In deze modus zullen de apparaten een gesynchroniseerde show weergeven, waarbij ze werken op het ritme van de muziek.



- Sluit 2 tot maximaal 16 apparaten op elkaar aan met gebruikmaking van hoogwaardige gebalanceerde microfoonkabels. Stel de eerste eenheid in de keten in de mastermodus in (zie Instellingenmenu) en de andere eenheden als slave (zie Instellingenmenu)
- Zorg ervoor dat alle apparaten op het lichtnet zijn aangesloten.
- Klaar!

Elektrische installatie in de DMX-modus:

- Het DMX-protocol is een veel gebruikt hogesnelheidssignaal om intelligente lichtapparatuur aan te sturen. U moet uw DMX-controller en alle aangesloten apparaten met hoogwaardige symmetrische kabels doorkoppelen.
- Er worden zowel 3-pens als 5-pens XLR-connectors gebruikt, maar de 3-pens XLR-connectors zijn populairder omdat deze kabels compatibel zijn met symmetrische audiokabels.
Penbezetting 3-pens XLR-connector: Pen 1 = AARDE ~ Pen 2 = Negatief signaal (-) ~ Pen 3 = Positief signaal (+)
- Ter voorkoming van vreemd gedrag van de lichteffecten als gevolg van stringen, moet er aan het eind van de keten een afsluitweerstand van 90 Ω tot 120 Ω worden gebruikt. Gebruik nooit Y-verdeelkabels, dit werkt gewoon niet!
- Zorg ervoor dat alle apparaten op het lichtnet zijn aangesloten.
- Elk lichteffect in de keten heeft het juiste startadres nodig, zodat het weet welke commando's van de controller het moet decoderen. In de volgende paragraaf leert u hoe u de DMX-adressen kunt instellen.



HET INSTELLEN VAN HET JUISTE STARTADRES:

Raadpleeg het instellingenmenu om te leren hoe het startadres van deze eenheid kan worden ingesteld. Het beginadres van ieder apparaat is erg belangrijk. Het is helaas onmogelijk om in deze gebruiksaanwijzing aan te geven welke beginadressen u moet instellen, omdat dit volledig afhankelijk is van de controller die u gebruikt, het aantal armaturen en het aantal DMX-kanalen dat deze gebruiken.

DMX-CONFIGURATIE VAN DE [CHALLENGER BSW] IN 5-, 17- EN 20-KANAALSMODUS:

5-KANAALSMODUS:

| DMX-kanaal | DMX-waarde | functie | opmerkingen |
|------------|------------|--------------------------|---------------------------------------|
| 1 | 000 - 255 | Dimmer (0 - 100%) | |
| 2 | 000 - 007 | Openen | |
| | 008 - 037 | Willekeurige stroboscoop | |
| | 038 - 067 | Geluid-stroboscoop | |
| | 068 - 255 | Stroboscoop | Stroboscoop (snel -> traag) |
| 3 | 000 - 007 | Wit | |
| | 008 - 037 | Rood | |
| | 038 - 067 | Oranje | |
| | 068 - 097 | Geel | |
| | 098 - 127 | Groen | |
| | 128 - 157 | Blauw (donker) | |
| | 158 - 187 | Magenta | |
| | 188 - 217 | Cyaan | |
| 218 - 247 | Roze | | |

| | | | |
|---|-----------|----------------------------|--|
| 4 | 248-255 | Originele kleuren | |
| | 000 - 007 | Geen gobo | |
| | 008 - 037 | Gobo 1 | |
| | 038 - 067 | Gobo 2 | |
| | 068 - 097 | Gobo 3 | |
| | 098 - 127 | Gobo 4 | |
| | 128 - 157 | Gobo 5 | |
| | 158 - 187 | Gobo 6 | |
| | 188 - 217 | Gobo 7 | |
| | 218 - 247 | Gobo 8 | |
| 5 | 248-255 | Originele gobo's | |
| | 000 - 007 | HOUDEN (bevriezen) | |
| | 008 - 255 | Pan/tilt geluidsaansturing | |

17-KANAALSMODUS:

| DMX-kanaal | DMX-waarde | functie | opmerkingen |
|------------|------------|--------------------|-------------------------|
| 1 | 000 - 255 | Pan | |
| 2 | 000 - 255 | Tilt | |
| 3 | 000 - 255 | Pan-/Tilt snelheid | Snel -> traag |
| 4 | 000 - 015 | Geen functie | |
| | 016 - 063 | Show 1 | |
| | 064 - 127 | Show 2 | |
| | 128 - 191 | Show 3 | |
| | 192 - 255 | Show 4 | |
| 5 | 000 - 007 | Geen functie | PAN/TILT-macro's |
| | 008 - 015 | Macro 1 | |
| | 016 - 023 | Macro 2 | |
| | 024 - 031 | Macro 3 | |
| | 032 - 039 | Macro 4 | |
| | 040 - 047 | Macro 5 | |
| | 048 - 055 | Macro 6 | |
| | 056 - 063 | Macro 7 | |
| | 064 - 071 | Macro 8 | |
| | 072 - 079 | Macro 9 | |
| | 080 - 087 | Macro 10 | |
| | 088 - 095 | Macro 11 | |
| | 096 - 103 | Macro 12 | |
| | 104 - 111 | Macro 13 | |
| | 112 - 119 | Macro 14 | |
| | 120 - 127 | Macro 15 | |
| | 128 - 135 | Macro 16 | |
| | 136 - 143 | Macro 17 | |
| | 144 - 151 | Macro 18 | |
| | 152 - 159 | Macro 19 | |
| | 160 - 167 | Macro 20 | |
| | 168 - 175 | Macro 21 | |
| | 176 - 183 | Macro 22 | |
| | 184 - 191 | Macro 23 | |
| | 192 - 199 | Macro 24 | |
| 200 - 207 | Macro 25 | | |

| | | | |
|-----------|-----------------|------------------------------|-------------------------------|
| | 208 - 215 | Macro 26 | |
| | 216 - 223 | Macro 27 | |
| | 224 - 231 | Macro 28 | |
| | 232 - 239 | Macro 29 | |
| | 240 - 247 | Macro 30 | |
| | 248-255 | Macro 31 | |
| 6 | 000 - 255 | Macro snelheid pan-/tilt | Snel -> traag |
| 7 | 000 - 015 | Wit | |
| | 016 - 018 | Rood/wit | |
| | 019 - 021 | Rood | |
| | 022 - 024 | Oranje/rood | |
| | 025 - 027 | Oranje | |
| | 028 - 030 | Geel/oranje | |
| | 031 - 033 | Geel | |
| | 034 - 036 | Groen/geel | |
| | 037 - 039 | Groen | |
| | 040 - 042 | Blauw (donker)/groen | |
| | 043 - 045 | Blauw (donker) | |
| | 046 - 048 | Magenta/blauw (donker) | |
| | 049 - 051 | Magenta | |
| | 052 - 054 | Blauw (licht)/magenta | |
| | 055 - 057 | Blauw (licht) | |
| | 058 - 060 | Roze/blauw (licht) | |
| | 061 - 063 | Roze | |
| | 064 - 127 | Positionering kleuren | Stap voor stap |
| | 128 - 189 | Regenboogeffect | CCW (snel -> traag) |
| 190 - 193 | Stop | | |
| 194 - 255 | Regenboogeffect | CW (traag -> snel) | |
| 8 | 000 - 007 | Openen | Vaste gobo's |
| | 008 - 015 | Gobo 1 | Zeer smalle bundel |
| | 016 - 023 | Gobo 2 | Smalle bundel |
| | 024 - 031 | Gobo 3 | Gemiddelde bundel |
| | 032 - 039 | Gobo 4 | Grote bundel |
| | 040 - 047 | Gobo 5 | Brede bundel |
| | 048 - 055 | Gobo 6 | |
| | 056 - 062 | Gobo 7 | |
| | 063 - 127 | Gobo 1-7 trillen | |
| | 128 - 190 | Rotatie Gobowiel | CCW (snel -> traag) |
| | 191 - 192 | | Stop |
| | 193 - 255 | Rotatie Gobowiel | CW (traag -> snel) |
| 9 | 000 - 008 | Openen | Roterende gobo's |
| | 009 - 017 | Gobo 1 | |
| | 018 - 026 | Gobo 2 | |
| | 027 - 035 | Gobo 3 | |
| | 036 - 044 | Gobo 4 | |
| | 045 - 053 | Gobo 5 | |
| | 054 - 063 | Gobo 6 | |
| | 064 - 127 | Gobo 1-6 trillen | |
| | 128 - 190 | | CCW (snel -> traag) |
| | 191 - 192 | | Stop |
| 193 - 255 | | CW (traag -> snel) | |
| 10 | 000 - 127 | Rotatie gobo | Stap voor stap |
| | 128 - 190 | | CW (snel -> traag) |
| | 191 - 192 | | Stop |
| | 193 - 255 | | CCW (traag -> snel) |
| 11 | 000 - 063 | Bundel | |
| | 064 | Gemiddelde spot | |
| | 065 - 127 | Spot | |

| | | | |
|-----------|--------------|--------------------------|-------------------------------|
| | 128-255 | Wash | |
| 12 | 000 - 009 | Geen functie | |
| | 010 - 255 | Prisma | |
| | 000 - 127 | Roterend prisma | Stap voor stap |
| 13 | 128 - 190 | | CCW (snel -> traag) |
| | 191 - 192 | | Stop |
| | 193 - 255 | | CW (traag -> snel) |
| | 000 - 255 | Scherpstelling | |
| 15 | 000 - 007 | Sluiter/stroboscoop uit | |
| | 008 - 015 | AAN | |
| | 016 - 131 | Stroboscoop | Langzaam -> snel |
| | 132 - 139 | Openen | |
| | 140 - 181 | Openen/sluiten | Langzaam -> snel |
| | 182 - 189 | Openen | |
| | 190 - 231 | Sluiten/openen | Langzaam -> snel |
| | 232 - 239 | Openen | |
| | 240 - 247 | Willekeurige stroboscoop | |
| | 248-255 | Openen | |
| 16 | 000 - 255 | Dimmer (0 - 100%) | |
| 17 | 000 - 069 | Geen functie | Speciale functies |
| | 070 - 079 | Pan/tilt | Verduisteren ingeschakeld |
| | 080 - 089 | Pan/tilt | Verduisteren uitgeschakeld |
| | 090 - 099 | Kleurwisseling | Verduisteren ingeschakeld |
| | 100 - 109 | Kleurwisseling | Verduisteren uitgeschakeld |
| | 110 - 119 | Wijzigen gobo | Verduisteren ingeschakeld |
| | 120 - 129 | Wijzigen gobo | Verduisteren uitgeschakeld |
| | 130 - 139 | Geen functie | |
| | 140 - 149 | Pan/tilt HERSTELLEN | |
| | 150 - 159 | Effect HERSTELLEN | |
| | 160 - 199 | Geen functie | |
| | 200 - 209 | Alle functies herstellen | |
| | 210 - 219 | Pan/tilt/kleur/gobo | Verduisteren ingeschakeld |
| | 220 - 229 | Pan/tilt/kleur/gobo | Verduisteren uitgeschakeld |
| 230 - 255 | Geen functie | | |

20-KANAALSMODUS:

| DMX-kanaal | DMX-waarde | functie | opmerkingen |
|------------|------------|--------------------|-------------------------|
| 1 | 000 - 255 | Pan | |
| 2 | 000 - 255 | Fijnregeling pan | |
| 3 | 000 - 255 | Tilt | |
| 4 | 000 - 255 | Fijnregeling tilt | |
| 5 | 000 - 255 | Pan-/Tilt snelheid | Snel -> traag |
| 6 | 000 - 015 | Geen functie | |
| | 016 - 063 | Show 1 | |
| | 064 - 127 | Show 2 | |
| | 128 - 191 | Show 3 | |
| | 192 - 255 | Show 4 | |
| 7 | 000 - 007 | Geen functie | PAN/TILT-macro's |
| | 008 - 015 | Macro 1 | |
| | 016 - 023 | Macro 2 | |
| | 024 - 031 | Macro 3 | |
| | 032 - 039 | Macro 4 | |
| | 040 - 047 | Macro 5 | |

| | | | |
|-----------|-----------------|------------------------------|-------------------------------|
| | 048 - 055 | Macro 6 | |
| | 056 - 063 | Macro 7 | |
| | 064 - 071 | Macro 8 | |
| | 072 - 079 | Macro 9 | |
| | 080 - 087 | Macro 10 | |
| | 088 - 095 | Macro 11 | |
| | 096 - 103 | Macro 12 | |
| | 104 - 111 | Macro 13 | |
| | 112 - 119 | Macro 14 | |
| | 120 - 127 | Macro 15 | |
| | 128 - 135 | Macro 16 | |
| | 136 - 143 | Macro 17 | |
| | 144 - 151 | Macro 18 | |
| | 152 - 159 | Macro 19 | |
| | 160 - 167 | Macro 20 | |
| | 168 - 175 | Macro 21 | |
| | 176 - 183 | Macro 22 | |
| | 184 - 191 | Macro 23 | |
| | 192 - 199 | Macro 24 | |
| | 200 - 207 | Macro 25 | |
| | 208 - 215 | Macro 26 | |
| | 216 - 223 | Macro 27 | |
| | 224 - 231 | Macro 28 | |
| | 232 - 239 | Macro 29 | |
| | 240 - 247 | Macro 30 | |
| | 248-255 | Macro 31 | |
| 8 | 000 - 255 | Macro snelheid pan-/tilt | Snel -> traag |
| 9 | 000 - 015 | Wit | |
| | 016 - 018 | Rood/wit | |
| | 019 - 021 | Rood | |
| | 022 - 024 | Oranje/rood | |
| | 025 - 027 | Oranje | |
| | 028 - 030 | Geel/oranje | |
| | 031 - 033 | Geel | |
| | 034 - 036 | Groen/geel | |
| | 037 - 039 | Groen | |
| | 040 - 042 | Blauw (donker)/groen | |
| | 043 - 045 | Blauw (donker) | |
| | 046 - 048 | Magenta/blauw (donker) | |
| | 049 - 051 | Magenta | |
| | 052 - 054 | Blauw (licht)/magenta | |
| | 055 - 057 | Blauw (licht) | |
| | 058 - 060 | Roze/blauw (licht) | |
| | 061 - 063 | Roze | |
| | 064 - 127 | Positionering kleuren | Stap voor stap |
| | 128 - 189 | Regenboogeffect | CCW (snel -> traag) |
| 190 - 193 | Stop | | |
| 194 - 255 | Regenboogeffect | CW (traag -> snel) | |
| 10 | 000 - 007 | Openen | Vaste gobo's |
| | 008 - 015 | Gobo 1 | Zeer smalle bundel |
| | 016 - 023 | Gobo 2 | Smalle bundel |
| | 024 - 031 | Gobo 3 | Gemiddelde bundel |
| | 032 - 039 | Gobo 4 | Grote bundel |
| | 040 - 047 | Gobo 5 | Brede bundel |
| | 048 - 055 | Gobo 6 | |

| | | | | |
|-----------|-----------|--------------------------|-------------------------------|------------------------------|
| | 056 - 062 | Gobo 7 | | |
| | 063 - 127 | Gobo 1-7 trillen | | |
| | 128 - 190 | Rotatie Gobowiel | CCW (snel -> traag) | |
| | 191 - 192 | | Stop | |
| | 193 - 255 | Rotatie Gobowiel | CW (traag -> snel) | |
| 11 | 000 - 008 | Openen | Roterende gobo's | |
| | 009 - 017 | Gobo 1 | | |
| | 018 - 026 | Gobo 2 | | |
| | 027 - 035 | Gobo 3 | | |
| | 036 - 044 | Gobo 4 | | |
| | 045 - 053 | Gobo 5 | | |
| | 054 - 063 | Gobo 6 | | |
| | 064 - 127 | Gobo 1-6 trillen | | |
| | 128 - 190 | | CCW (snel -> traag) | |
| | 191 - 192 | | Stop | |
| | 193 - 255 | | CW (traag -> snel) | |
| | 12 | 000 - 127 | Rotatie gobo | Stap voor stap |
| | | 128 - 190 | | CW (snel -> traag) |
| | | 191 - 192 | | Stop |
| 193 - 255 | | | CCW (traag -> snel) | |
| 13 | 000 - 063 | Bundel | | |
| | 64 | Gemiddelde spot | | |
| | 065 - 127 | Spot | | |
| | 128-255 | Wash | | |
| 14 | 000 - 009 | Geen functie | | |
| | 010 - 255 | Prisma | | |
| 15 | 000 - 127 | Roterend prisma | Stap voor stap | |
| | 128 - 190 | | CCW (snel -> traag) | |
| | 191 - 192 | | Stop | |
| | 193 - 255 | | CW (traag -> snel) | |
| 16 | 000 - 255 | Scherpstelling | | |
| 17 | 000 - 007 | Sluiter/stroboscoop uit | | |
| | 008 - 015 | AAN | | |
| | 016 - 131 | Stroboscoop | Langzaam -> snel | |
| | 132 - 139 | Openen | | |
| | 140 - 181 | Openen/sluiten | Langzaam -> snel | |
| | 182 - 189 | Openen | | |
| | 190 - 231 | Sluiten/openen | Langzaam -> snel | |
| | 232 - 239 | Openen | | |
| | 240 - 247 | Willekeurige stroboscoop | | |
| 248-255 | Openen | | | |
| 18 | 000 - 255 | Dimmer (0 - 100%) | | |
| 19 | 000 - 255 | Dimmer fijn | | |
| 20 | 000 - 069 | Geen functie | Speciale functies | |
| | 070 - 079 | Pan/tilt | Verduisteren ingeschakeld | |
| | 080 - 089 | Pan/tilt | Verduisteren uitgeschakeld | |
| | 090 - 099 | Kleurwisseling | Verduisteren ingeschakeld | |
| | 100 - 109 | Kleurwisseling | Verduisteren uitgeschakeld | |
| | 110 - 119 | Wijzigen gobo | Verduisteren ingeschakeld | |
| | 120 - 129 | Wijzigen gobo | Verduisteren uitgeschakeld | |
| | 130 - 139 | Geen functie | | |
| | 140 - 149 | Pan/tilt HERSTELLEN | | |
| | 150 - 159 | Effect HERSTELLEN | | |
| | 160 - 199 | Geen functie | | |

| | | | |
|--|-----------|--------------------------|----------------------------|
| | 200 - 209 | Alle functies herstellen | |
| | 210 - 219 | Pan/tilt/kleur/gobo | Verduisteren ingeschakeld |
| | 220 - 229 | Pan/tilt/kleur/gobo | Verduisteren uitgeschakeld |
| | 230 - 255 | Geen functie | |

ONDERHOUD

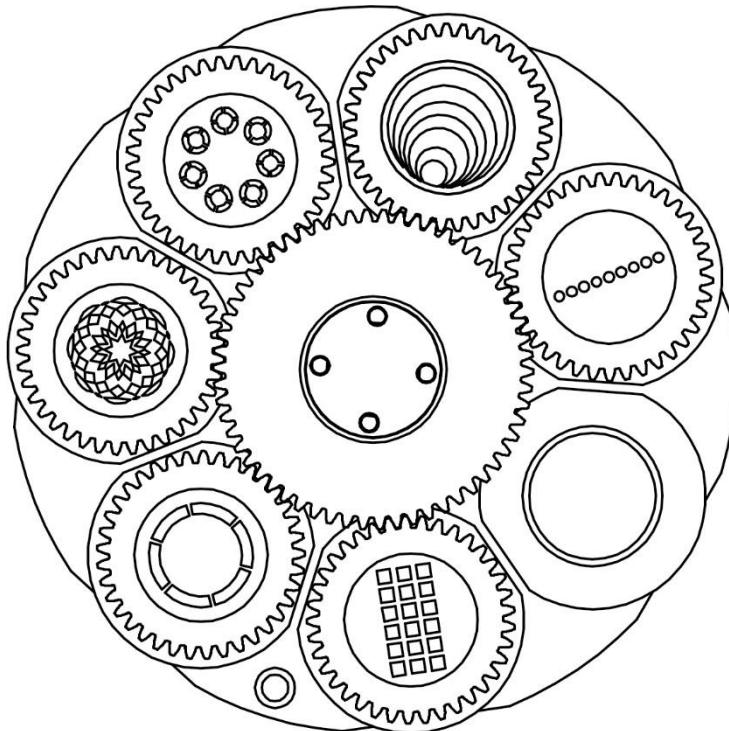
- Zorg ervoor dat het gebied onder de installatieplaats tijdens takelen, onttakelen en onderhoud vrij is van ongewenste personen.
- Schakel het apparaat uit, ontkoppel het netsnoer en wacht totdat het apparaat is afgekoeld.

Tijdens de inspectie dienen de volgende punten te worden gecontroleerd:

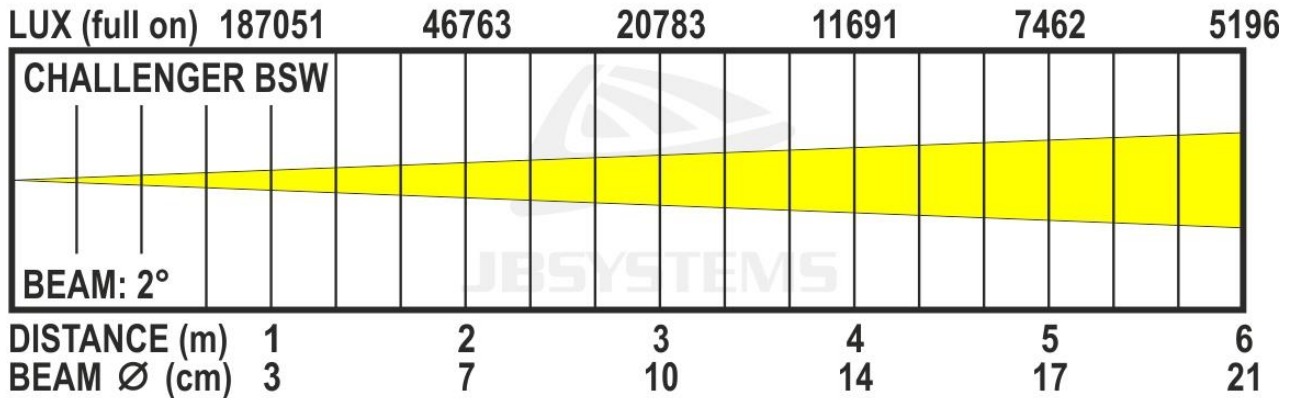
- Alle voor de bevestiging van het apparaat en zijn onderdelen gebruikte schroeven dienen goed vast te zitten en mogen niet zijn gecorrodeerd.
- Behuizingen, bevestigingen en installatieplaatsen (plafond, truss, ophangingen) moeten volledig vrij zijn van vervorming.
- Wanneer een optische lens zichtbaar is beschadigd als gevolg van scheuren of diepe krassen, moet hij worden vervangen.
- De netsnoeren moeten in perfecte staat zijn en onmiddellijk worden vervangen, wanneer er ook maar een klein probleem wordt ontdekt.
- Om het apparaat tegen oververhitting te beschermen, moeten de ventilatoren (indien aanwezig) en ventilatieopeningen maandelijks worden gereinigd.
- Het reinigen van de interne en externe optische lenzen en/of spiegels moet regelmatig worden uitgevoerd om de lichtopbrengst te optimaliseren. De frequentie van reiniging is afhankelijk van de omgeving waarin het armatuur werkt: een vochtige, rokerige of bijzonder vuile omgeving kan leiden tot een grotere opeenhoping van vuil op de optiek van het apparaat.
 - Reinig met een zachte doek en gebruik hierbij normale reinigingsmiddelen voor glas.
 - Droog de onderdelen altijd zorgvuldig.

Let op: Wij raden nadrukkelijk aan om het inwendig reinigen door gekwalificeerd personeel uit te laten voeren!

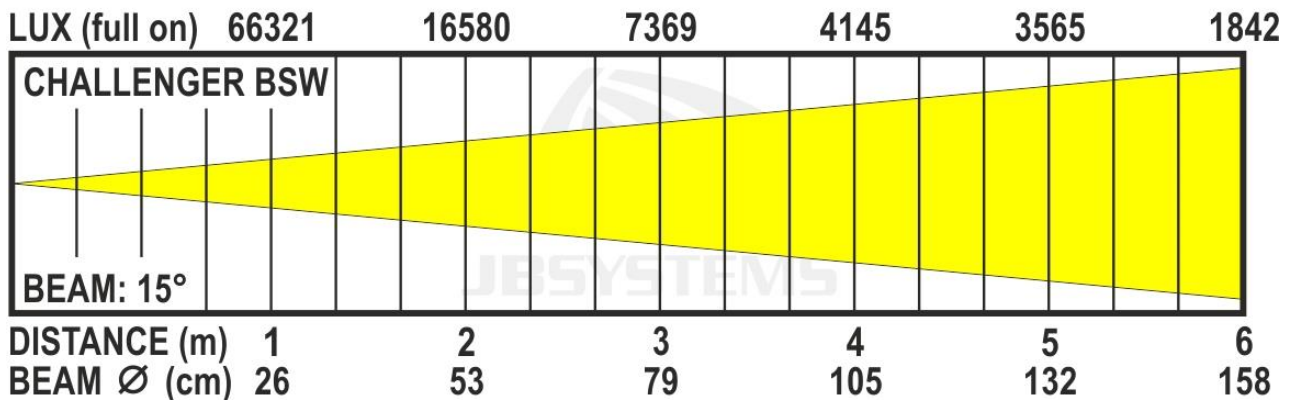
ROTTEREND GOBO WIEL



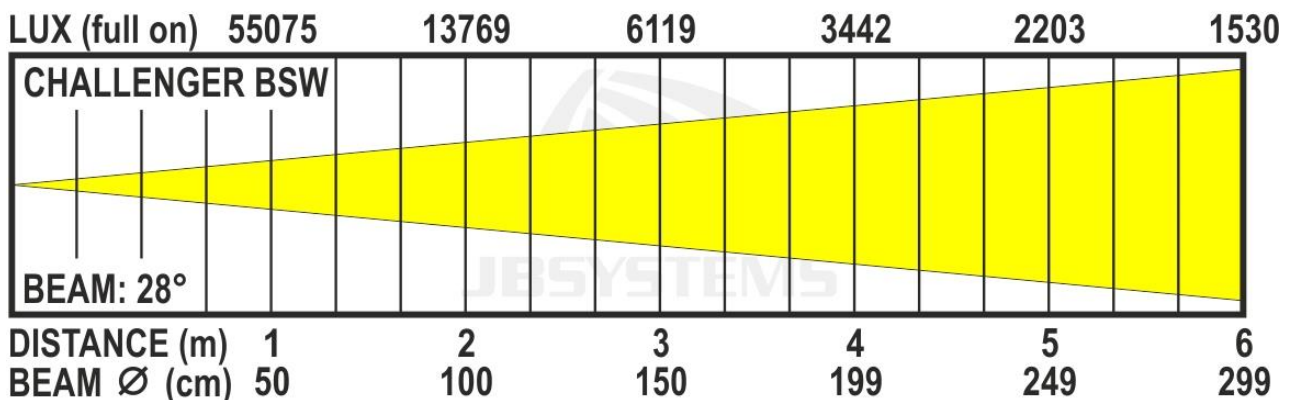
BEAM



SPOT



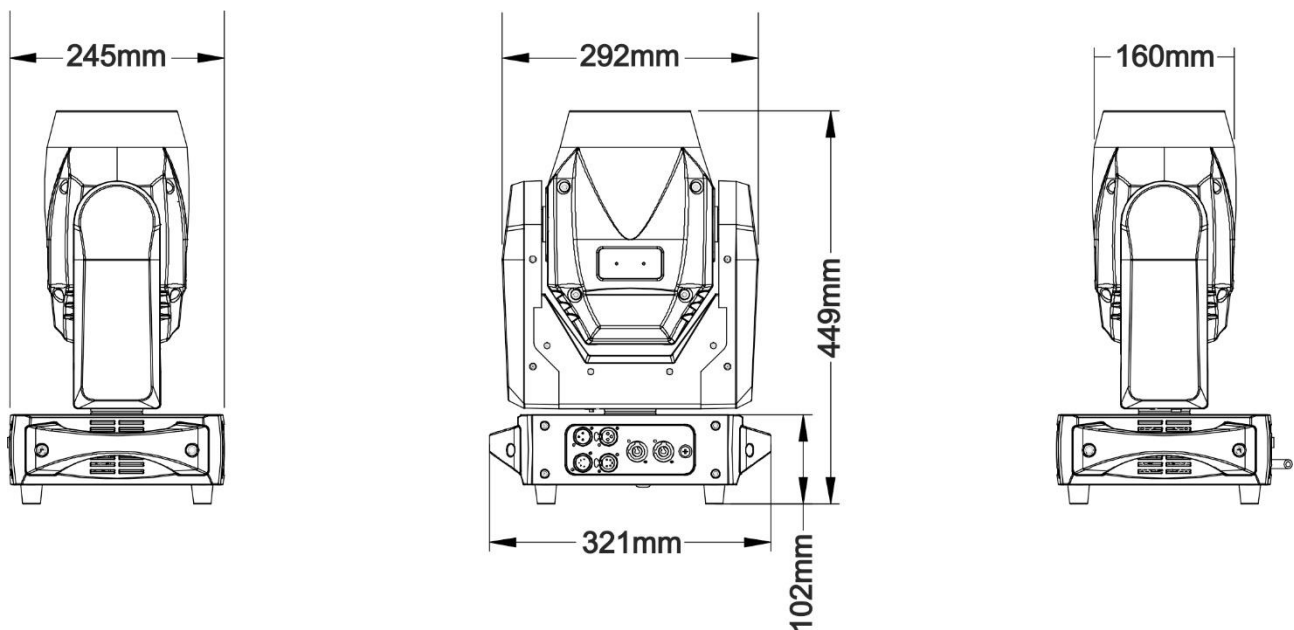
WASH



SPECIFICATIES

Dit apparaat is ontstoord. Dit apparaat voldoet aan de eisen van de huidige Europese en nationale richtlijnen. De conformiteit werd vastgesteld en de desbetreffende verklaringen en documenten zijn door de fabrikant gedeponneerd.

| | |
|---|--|
| Stroomtoevoer: | AC 100-240V, 50/60Hz |
| Stroomverbruik: | 189 watt (max) |
| Zekering: | 250 V 5 A trage zekering (20 mm glas) |
| Aansluitingen stroomvoorziening: | ProCon - 10A |
| DMX-aansluitingen: | Neutrik 3-pens XLR en 5-pens XLR mannelijk/vrouwelijk |
| Gebruikte DMX-kanalen: | 5-kanaals, 17-kanaals, 20-kanaals |
| Lamp: | 150 W led-engine |
| Kleurenwiel: | 8 kleuren + open |
| Gobowiel: | 7 vaste gobo's + open |
| Roterend gobowiel: | 6 roterende gobo's + open |
| IP-waardering: | IP20 |
| Pan beweging: | 540° |
| Tilt beweging: | 270° |
| Stralingshoek (Beam): | 11° (volledig open) 2°/4°/6°/8°/10° (met gobo op het vaste gobo wiel) 3°/6°/9°/12°/15°/20° (met gobo op het vaste gobo wiel + zoem lens) |
| Stralingshoek (Spot): | Vaste gobo's: 2° -> 15° (met zoem lens) Roterende gobo's: 10° -> 17° (met zoem lens) |
| Stralingshoek (Wash): | 15° -> 28° |
| Bedrijfstemperatuur (T_a): | 0 °C tot 40 °C |
| Afmetingen: | 45,2 x 29 x 25,6 cm (l x b x h) |
| Gewicht: | 12 kg |



Alle informatie is onderhevig aan verandering zonder voorafgaande kennisgeving
 U kunt de nieuwste versie van deze gebruiksaanwijzing downloaden van onze website: www.jb-systems.eu



JB SYSTEMS

MAILING LIST

EN: Subscribe today to our mailing list for the latest product news!

FR: Inscrivez-vous à notre liste de distribution si vous souhaitez suivre l'actualité de nos produits!

NL: Abonneer je vandaag nog op onze mailinglijst en ontvang ons laatste product nieuws!

DE: Abonnieren Sie unseren Newsletter und erhalten Sie aktuelle Produktinformationen!

ES: Suscríbete hoy a nuestra lista de correo para recibir las últimas noticias!

PT: Inscreva-se hoje na nossa mailing list para estar a par das últimas notícias!

WWW.JB-SYSTEMS.EU

Copyright © 2019 by BEGLEC NV

t Hofveld 2C ~ B1702 Groot-Bijgaarden ~ Belgium

Reproduction or publication of the content in any manner, without express permission of the publisher, is prohibited.