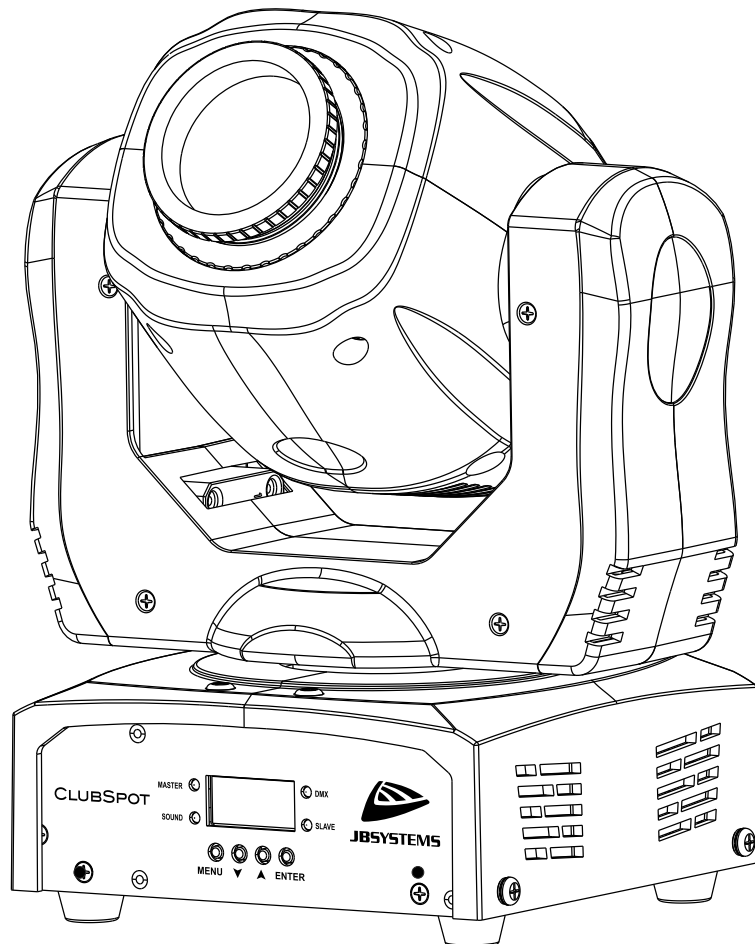


# CLUBSPOT



## NEDERLANDS Handleiding

Other languages can be downloaded from:  
[WWW.JB-SYSTEMS.EU](http://WWW.JB-SYSTEMS.EU)



*Version: 1.0*

**JBSYSTEMS**



### **EN - DISPOSAL OF THE DEVICE**

Dispose of the unit and used batteries in an environment friendly manner according to your country regulations.

### **FR - DÉCLASSER L'APPAREIL**

Débarrassez-vous de l'appareil et des piles usagées de manière écologique Conformément aux dispositions légales de votre pays.

### **NL - VERWIJDEREN VAN HET APPARAAT**

Verwijder het toestel en de gebruikte batterijen op een milieuvriendelijke manier conform de in uw land geldende voorschriften.

### **DU - ENTSORGUNG DES GERÄTS**

Entsorgen Sie das Gerät und die Batterien auf umweltfreundliche Art und Weise gemäß den Vorschriften Ihres Landes.

### **ES - DESHACERSE DEL APARATO**

Reciclar el aparato y pilas usadas de forma ecologica conforme a las disposiciones legales de su país.

### **PT - COMO DESFAZER-SE DA UNIDADE**

Tente reciclar a unidade e as pilhas usadas respeitando o ambiente e em conformidade com as normas vigentes no seu país.

# GEBRUIKSAANWIJZING

Hartelijk dank voor de aankoop van dit JB SYSTEMS® product. Om ten volle van alle mogelijkheden te profiteren en in belang van uw eigen veiligheid, lees deze bedieningsinstructies zorgvuldig voordat u deze eenheid begint te gebruiken.

## EIGENSCHAPPEN

- Een extreem compacte, maar zeer heldere, bewegende 35W LED-spot met een bundel van 12°
- De perfecte oplossing voor veel toepassingen: DJ's, feestjes, cafés, kleine clubs
- Zeer laag stroomverbruik: slechts 60 W!
- Een echte lichtgewicht: slechts 3,5kg!
- Dimmen van 0-100% en diverse stroboscoopeffecten
- Afzonderlijk gobowiel met 7 vaste gobo's + open + trillende gobo's;
- Afzonderlijk kleurenwiel met 7 kleuren + wit + gesplitste kleuren
- Uitstekende ingebouwde programma's voor prachtige lichtshows.
- Voorbereid voor draadloos DMX: sluit gewoon een optionele [WTR-DMX-DONGLE] aan! (optioneel, Briteq® code 4645)
- Meerdere bedrijfsmodi:
  - DMX-regeling: via 5, 9 of 11 kanalen
  - Standalone: geluidgestuurd via de geïntegreerde microfoon.
  - Master/slave: prachtige gesynchroniseerde lichtshows.
- 4-cijferig LED-scherm voor eenvoudige menunavigatie.

## VOOR HET GEBRUIK

- Controleer het apparaat voordat u het in gebruik neemt op transportschade. Als er schade is, gebruik het apparaat dan niet en raadpleeg eerst uw dealer.
- **Belangrijk:** Dit apparaat verliet de fabriek in perfecte staat en goed verpakt. Het is absoluut noodzakelijk dat de gebruiker de veiligheidsinstructies en waarschuwingen in deze gebruiksaanwijzing strikt opvolgt. Enige schade als gevolg van verkeerde behandeling valt niet onder de garantie. De dealer accepteert geen verantwoordelijkheid voor eventuele fouten of problemen die worden veroorzaakt door het niet naleven van deze gebruiksaanwijzing.
- Bewaar dit boekje op een veilige plaats om het in de toekomst te kunnen raadplegen. Als u het apparaat verkoopt, voeg dan deze gebruiksaanwijzing bij.

### Controleer de inhoud:

Controleer of de doos de volgende artikelen bevat:

- CLUBSPOT-apparaat
- U-beugel met bouten (voor Truss-klem)
- IEC13-netsnoer
- Gebruiksaanwijzing

## VEILIGHEIDSINSTRUCTIES:



**CAUTION**  
RISK OF ELECTRIC SHOCK  
DO NOT OPEN



**LET OP:** Verwijder de bovenste afdekking niet, om het risico op elektrische schokken te verminderen. Er bevinden zich geen door de gebruiker te repareren onderdelen in het apparaat. Laat het onderhoud alleen door gekwalificeerd onderhoudspersoneel uitvoeren.



De bliksemschicht met pijlpunt in een gelijkzijdige driehoek is bedoeld om de gebruiker te waarschuwen voor de aanwezigheid van ongeïsoleerde "gevaarlijke spanning" binnen de behuizing van het apparaat, die van voldoende omvang kan zijn om een risico op elektrische schokken te vormen.



Het uitroepteken in een gelijkzijdige driehoek is bedoeld om de gebruiker te waarschuwen voor de aanwezigheid van belangrijke gebruiks- en onderhouds- (reparatie) aanwijzingen in de documentatie die bij dit apparaat is gevoegd.



Dit symbool betekent: alleen gebruik binnenshuis



Dit symbool betekent: Lees de instructies



Dit symbool bepaalt: de minimale afstand tot verlichte voorwerpen. De minimale afstand tussen de lichtbron en het verlichte oppervlak moet meer dan x meter(s) bedragen



Het apparaat is niet geschikt voor directe montage op normaal brandbare oppervlakken. (alleen geschikt voor montage op onbrandbare oppervlakken.)

**RISK GROUP 2**  
**CAUTION:**  
Do not stare at operating lamp

**LET OP:** Kijk niet naar een werkende lamp.  
Dit kan schadelijk zijn voor de ogen.

- Probeer ter bescherming van het milieu het verpakkingsmateriaal zoveel mogelijk te recyclen.
- Stel dit apparaat niet bloot aan regen of vocht, om risico op brand of elektrische schokken te voorkomen.
- Als het apparaat na transport in een warme ruimte wordt gebracht, wacht dan tot het aan de omgevingstemperatuur is aangepast, om te voorkomen dat er binnen het apparaat condens wordt gevormd. Condens kan soms verhinderen dat het apparaat op volle capaciteit werkt of kan zelfs schade veroorzaken.
- Dit apparaat is uitsluitend geschikt voor gebruik binnenshuis.
- Zorg ervoor dat er geen metalen voorwerpen of vloeistoffen in het apparaat terechtkomen. Dit kan elektrische schokken of storing veroorzaken. Als er voorwerpen van buitenaf in het apparaat terechtkomen, haal dan onmiddellijk de stekker uit het stopcontact.
- Plaats het armatuur op een goed geventileerde plek, uit de buurt van brandbare materialen en/of vloeistoffen. Het armatuur moet op tenminste 50 cm vanaf omringende muren worden bevestigd.
- Bedek geen ventilatieopeningen, omdat dit tot oververhitting kan leiden.
- Voorkom het gebruik in stoffige omgevingen en maak het apparaat regelmatig schoon.
- Houd het apparaat buiten het bereik van kinderen.
- Onervaren personen mogen dit apparaat niet bedienen.
- De maximale veilige omgevingstemperatuur is 40°C. Gebruik dit apparaat niet bij hogere omgevingstemperaturen.
- Zorg ervoor dat er zich tijdens het takelen, onttakelen en het onderhoud geen ongewenste personen in het gebied onder de installatieplaats bevinden.
- Laat het apparaat ongeveer 10 minuten afkoelen voordat u er onderhoud aan pleegt.
- Ontkoppel het apparaat altijd wanneer het voor een langere tijd niet wordt gebruikt of voordat er onderhoud aan wordt gepleegd.
- De elektrische installatie dient alleen door gekwalificeerd personeel en in overeenstemming met de voorschriften voor elektrische en mechanische veiligheid in uw land te worden uitgevoerd.
- Controleer of de beschikbare spanning niet hoger is dan op het apparaat is aangegeven.
- Het netsnoer dient altijd in perfecte staat te zijn. Schakel het apparaat onmiddellijk uit als het netsnoer is geplet of beschadigd. Het moet door de fabrikant, zijn vertegenwoordiger, of door een vergelijkbaar bevoegde persoon worden vervangen, om gevaar te vermijden.
- Laat het netsnoer nooit met andere kabels in contact komen!
- Dit armatuur moet worden geaard om aan de veiligheidsvoorschriften te voldoen.
- Sluit het apparaat niet aan op een dimmerpack.
- Gebruik bij het installeren van het apparaat altijd een geschikte en gecertificeerde veiligheidskabel.
- Open de afdekking niet, om elektrische schokken te voorkomen. Er bevinden zich geen door de gebruiker te repareren onderdelen in het apparaat.
- Repareer **nooit** een zekering en overbrug de zekeringhouder niet. Vervang een kapotte zekering **altijd** door een zekering van hetzelfde type en met dezelfde elektrische specificaties!
- Als er zich ernstige problemen voordoen met de werking van het armatuur, gebruik het dan niet en neem onmiddellijk contact op met uw dealer.
- De behuizing en de lenzen moeten worden vervangen als ze zichtbaar zijn beschadigd.
- Gebruik de originele verpakking als het apparaat moet worden vervoerd.
- Het is om veiligheidsredenen verboden om onbevoegde modificaties aan het apparaat aan te brengen.

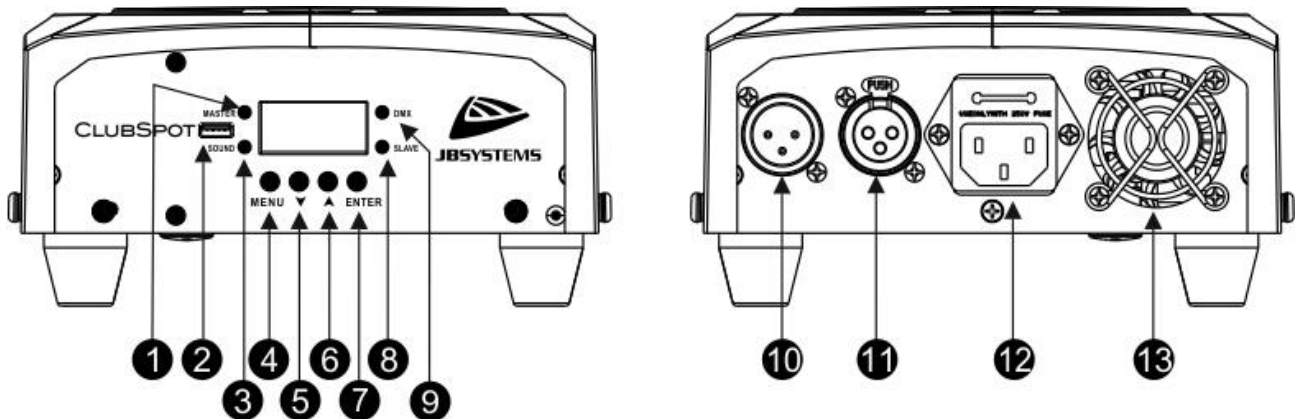
**Belangrijk:** Kijk nooit rechtstreeks in de lichtbron! Gebruik het effect niet in aanwezigheid van personen die aan epilepsie lijden.

## HOOG HIJSEN

- **Belangrijk:** De installatie mag alleen door gekwalificeerd onderhoudspersoneel worden uitgevoerd. Onjuiste installatie kan leiden tot ernstig letsel en/of schade aan eigendommen. Hoog hijsen vereist veel ervaring! Belastingslimieten dienen in acht te worden genomen; er dienen gecertificeerde installatiematerialen te worden gebruikt; het geïnstalleerde apparaat dient regelmatig te worden gecontroleerd op veiligheid.
- Zorg ervoor dat er zich tijdens het takelen, onttakelen en het onderhoud geen ongewenste personen in het gebied onder de installatieplaats bevinden.
- Plaats het armatuur op een goed geventileerde plaats, uit de buurt van brandbare materialen en/of vloeistoffen. Het armatuur moet **op tenminste 50 cm** vanaf omringende muren worden bevestigd.
- Het apparaat dient buiten het bereik van mensen en buiten gebieden waar personen kunnen lopen of zitten te worden geïnstalleerd.
- Controleer voor het hijsen of de installatieplaats een minimale puntbelasting van 10 keer het gewicht van het apparaat kan dragen.
- Gebruik bij het installeren van het apparaat altijd een gecertificeerde veiligheidskabel die 12 keer het gewicht van het apparaat kan dragen. Deze secundaire veiligheidsbevestiging dient op een zodanige wijze te worden geïnstalleerd dat er geen enkel onderdeel van de installatie meer dan 20 cm kan vallen als de hoofdbevestiging het begeeft.
- Het apparaat dient goed te worden bevestigd; een vrij slingerende montage is gevaarlijk en mag niet worden overwogen!
- Bedek geen ventilatieopeningen, omdat dit tot oververhitting kan leiden.
- De exploitant moet ervoor zorgen dat de aan veiligheid gerelateerde en machinetechnische installaties door een deskundige zijn goedgekeurd voordat deze voor de eerste keer in gebruik worden genomen. De installaties dienen jaarlijks door een vakman te worden geïnspecteerd, om er zeker van te zijn dat de veiligheid nog steeds optimaal is.



## HET INSTELLEN VAN HET APPARAAT VOOR- EN ACHTERPANEEL:



1. **[MASTER]**: Deze led licht op wanneer de CLUBSPOT zich in de mastermodus bevindt.
2. **M-DMX-INGANG**: Merk op dat deze USB-connector **NIET** wordt gebruikt voor bijwerkingen of om de eenheid op een PC aan te sluiten! Deze USB-connector maakt het in plaats daarvan zeer gemakkelijk om draadloos DMX aan de eenheid toe te voegen! Voeg gewoon de (optionele) WTR-DMX-DONGLE van BRITEQ® toe en u krijgt draadloos DMX! U kunt bovendien andere DMX-gestuurde apparatuur aansluiten op de DMX-uitgang, zodat u de draadloze DMX-functie met alle aangesloten eenheden kunt delen! Er hoeven geen extra instellingen in het instellingenmenu te worden gemaakt; volg gewoon de procedure in de bij de WTR-DMX-DONGLE van BRITEQ® geleverde gebruiksaanwijzing. De afzonderlijke WTR-DMX-DONGLE is verkrijgbaar op [WWW.BRITEQ-LIGHTING.COM](http://WWW.BRITEQ-LIGHTING.COM) (bestelcode: 4645)
3. **[SOUND]**: Deze led reageert op het geluid wanneer de CLUBSPOT zich in de geluidsmodus bevindt.
4. **[MENU]**: druk op deze toets om terug te keren naar het hoofdmenu of een submenu te verlaten.
5. toets [▼]: druk op deze toets om in het menu omlaag te gaan
6. toets [▲]: druk op deze toets om in het menu omhoog te gaan.
7. **[ENTER]**: druk op deze toets om de in het menu geselecteerde functie te bevestigen
8. **[SLAVE]**: Deze led licht op wanneer de CLUBSPOT zich in de slavemodus bevindt.
9. **[DMX]**: Deze led licht op wanneer er een DMX-sigitaal aanwezig is.
10. **DMX-INGANG** 3-pens mannelijke XLR-connector.
11. **DMX-UITGANG** 3-pens vrouwelijke XLR-connector.
12. **LICHTNETAANSLUITING** met IEC14-aansluiting en geïntegreerde zekeringhouder: sluit hier het meegeleverde netsnoer op aan.
13. **VENTILATOR** voor het koelen van de elektronische componenten in het voetstuk van het apparaat.

### HOOFDMENU:

- Druk op de toets [MENU] om enige van deze functies te selecteren en gebruik de toetsen ▼/▲ om door het menu te bladeren.
- Selecteer de functie met de [ENTER]-toets (het scherm knippert).
- Gebruik de toetsen ▼ en ▲ om de modus te wijzigen.
- Druk wanneer de gewenste modus is geselecteerd de toets ENTER om de keuze te bevestigen.
- Druk de [MENU]-toets gedurende ongeveer 2 seconden om de instellingen op te slaan en terug te keren naar de bedrijfsmodus. Als u dit niet doet, worden de instellingen niet opgeslagen en keert het armatuur na ongeveer 8 seconden terug naar de vorige bedrijfsmodus.

**DMX-adres [Addr]**

Wordt gebruikt om het startadres in een DMX-setup in te stellen.

- Druk op de toetsen [MENU] en ▲/▼ totdat er "[Addr]" op het scherm wordt weergegeven.
- Druk de [ENTER]-toets.
- Gebruik de toetsen ▼ en ▲ om het DMX512-adres te wijzigen.
- Druk zodra het juiste adres op het scherm wordt weergegeven de [ENTER]-toets om het te selecteren.
- Druk de MENU-toets gedurende ongeveer 2 seconden om de instellingen op te slaan en terug te keren naar de bedrijfsmodus.

**Kanaalmodus [ChMd]**

Wordt gebruikt om de gewenste instellingenmodus van de kanalen in te stellen.

- Druk op de toetsen [MENU] en ▲/▼ totdat er [CHMd] op het scherm wordt weergegeven.
- Druk de [ENTER]-toets.
- Gebruik de toetsen ▼ en ▲ om de modus 5KAN, 9KAN of 11KAN te kiezen.
- Druk zodra de gewenste installatiemodus voor de kanalen op het scherm wordt weergegeven de ENTER-toets om hem te selecteren.
- Druk de [MENU]-toets gedurende ongeveer 2 seconden om de instellingen op te slaan en terug te keren naar de bedrijfsmodus.

**Showmodus [ShMd]**

Wordt gebruikt om de showmodus te kiezen bij gebruik als standalone- of master/slave. Druk op de toetsen [MENU] en ▲/▼ totdat er "[SHMd]" op het scherm wordt weergegeven.

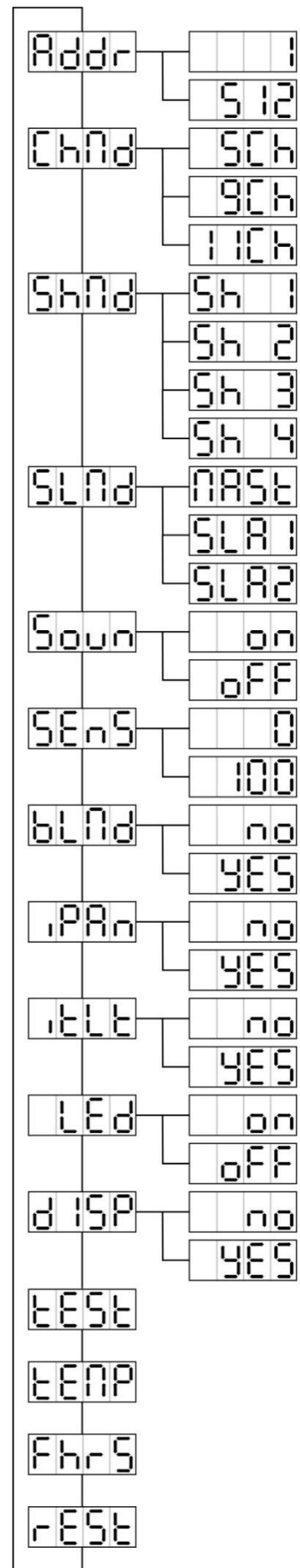
- Druk de [ENTER]-toets.
- Gebruik de toetsen ▼ en ▲ om een van de beschikbare shows te selecteren:
  - [Sh 1]: (Show 1) Het armatuur staat **op de vloer**. Tilt-bewegingshoek 210°.
  - [Sh 2]: (Show 2) Het armatuur is **onder het plafond** bevestigd. Tilt-bewegingshoek 90°.
  - [Sh 3]: (Show 3) Het armatuur staat **op een podium, voor het publiek**. De spot projecteert altijd in de richting van het publiek; d.w.z. voor het podium. Pan-bewegingshoek (van links naar rechts naar links): 160°. Tilt-bewegingshoek: 90° (60° boven de horizon; 30° onder de horizon.)
  - [Sh 4]: (Show 4) Het armatuur is **onder het plafond op het podium** bevestigd. De spot projecteert voornamelijk voor het podium. [PAN]-bewegingshoek (van links naar rechts naar links): 160°. Tilt-bewegingshoek: 90° (verticaal, voor 75°; achter 15°)
- Druk zodra de juiste modus op het scherm wordt weergegeven op de [ENTER]-toets om hem te selecteren.
- Druk de [MENU]-toets gedurende ongeveer 2 seconden om de instellingen op te slaan en terug te keren naar de bedrijfsmodus.

**OPMERKING:** Het eerste armatuur moet altijd als master worden ingesteld. Zie het hoofdstuk "[Slave Mode]" voor de configuratie.

**Slave-modus [SLMd]**

Wordt gebruikt om het slave-apparaat tegenovergesteld aan of volledig synchron met de master te laten werken.

- Druk op de toetsen [MENU] en ▲/▼ totdat er "[SLMd]" op het scherm wordt weergegeven.
- Druk de [ENTER]-toets.
- Gebruik de toetsen ▼/▲ om de modus [Slave1] (normaal) of [Slave2] (lichtshow 2) te selecteren.
- Druk zodra de juiste modus op het scherm wordt weergegeven de [ENTER]-toets om hem te selecteren.
- Druk de [MENU]-toets gedurende ongeveer 2 seconden om de instellingen op te slaan en terug te keren naar de bedrijfsmodus.



**Geluidsmodus [Soun]**

**Wordt gebruikt om de geluidsmodus te activeren of deactiveren.**

- Druk op de toetsen [MENU] en [▲/▼] totdat er [Soun] op het scherm wordt weergegeven.
- Druk de [ENTER]-toets.
- Gebruik de toetsen [▲/▼] om de modus [oFF] (DMX of master/slave-regeling) of [On] (geluid) te selecteren.
- Druk zodra de juiste modus op het scherm wordt weergegeven de [ENTER]-toets om hem te selecteren.
- Druk de [MENU]-toets gedurende ongeveer 2 seconden om de instellingen op te slaan en terug te keren naar de bedrijfsmodus.

**Geluidsgevoeligheid [SEnS].**

**Wordt gebruikt om de gevoeligheid van de interne microfoon in te stellen.**

- Druk op de toetsen [MENU] en ▲/▼ totdat er "[SEnS]" op het scherm wordt weergegeven.
- Druk de [ENTER]-toets.
- Gebruik de toetsen ▼ en ▲ om een waarde tussen "00" (zeer lage gevoeligheid) en "100" (hoge gevoeligheid) te selecteren.
- Druk zodra de juiste waarde op het scherm wordt weergegeven de [ENTER]-toets om hem te selecteren.
- Druk de [MENU]-toets gedurende ongeveer 2 seconden om de instellingen op te slaan en terug te keren naar de bedrijfsmodus.

**Black-outmodus [BLMd]**

**Bepaalt hoe de projector moet reageren als er geen DMX-sigitaal wordt waargenomen.**

- Druk op de toetsen [MENU] en ▲/▼ totdat er "[BLMd]" op het scherm wordt weergegeven.
- Druk de [ENTER]-toets.
- Gebruik de toetsen ▼ en ▲ om een van de beschikbare verduisteringsmodi te selecteren:
  - [YES]: Het apparaat gaat in de black-outmodus als er geen DMX-sigitaal wordt waargenomen.
  - [no]: Het apparaat begint te werken in de GELUIDS-modus, op basis van de in het instellingenmenu gemaakte instellingen.
- Druk zodra de juiste modus op het scherm wordt weergegeven de [ENTER]-toets om hem te selecteren.
- Druk de [MENU]-toets gedurende ongeveer 2 seconden om de instellingen op te slaan en terug te keren naar de bedrijfsmodus.

**Omkeren pan [iPan]**

**Normaal: Pan-beweging wordt niet omgekeerd.**

**Pan omkeren: Pan-beweging wordt omgekeerd**

- Druk op de toetsen [MENU] en ▲/▼ totdat er "[iPan]" op het scherm wordt weergegeven.
- Druk de [ENTER]-toets.
- Gebruik de toetsen ▼ en ▲ om de modus "[no]" (normaal) of "[YES]" (omkeren pan) te selecteren.
- Druk wanneer de modus is geselecteerd de ENTER-toets om de keuze te bevestigen.
- Druk de [MENU]-toets gedurende ongeveer 2 seconden om de instellingen op te slaan en terug te keren naar de bedrijfsmodus.

**Omkeren tilt [ItLt]**

**Normaal: De tilt-beweging wordt niet omgekeerd.**

**Tilt omkeren: de tilt-beweging wordt omgekeerd**

- Druk op de toetsen [MENU] en ▲/▼ totdat er "[ItLt]" op het scherm wordt weergegeven.
- Druk de [ENTER]-toets.
- Gebruik de toetsen ▼ en ▲ om de modus "[no]" (normaal) of "[YES]" (omkeren tilt) te selecteren.
- Druk zodra de juiste modus op het scherm wordt weergegeven de [ENTER]-toets om hem te selecteren.
- Druk de [MENU]-toets gedurende ongeveer 2 seconden om de instellingen op te slaan en terug te keren naar de bedrijfsmodus.



**LED-scherm aan/uit [LEd]**

**Schakelt het LED-scherm al dan niet automatisch uit.**

- Druk op de toetsen [MENU] en ▲/▼ totdat er “[Led]” op het scherm wordt weergegeven.
- Druk de [ENTER]-toets.
- Gebruik de toetsen ▼ en ▲ om [on] (scherm altijd verlicht) of [oFF] (scherm donker als het niet wordt gebruikt) te selecteren:
- Druk zodra de juiste modus op het scherm wordt weergegeven de [ENTER]-toets om hem te selecteren.
- Druk de [MENU]-toets gedurende ongeveer 2 seconden om de instellingen op te slaan en terug te keren naar de bedrijfsmodus.

**Rotatie beeldscherm [dISP]**

**Roteert het scherm al dan niet 180° (ondersteboven).**

- Druk op de toetsen ▲ en ▼ totdat er “dISP” op het scherm wordt weergegeven:
- Druk de [ENTER]-toets.
- Gebruik de toetsen ▼ en ▲ om “[no]” (normaal scherm altijd verlicht) of “[YES]” (scherm ondersteboven) te selecteren:.
- Druk zodra de juiste positie op het scherm wordt weergegeven op de [ENTER]-toets om hem te selecteren.
- Druk de [MENU]-toets gedurende ongeveer 2 seconden om de instellingen op te slaan en terug te keren naar de bedrijfsmodus.

**Automatische test [tEst]**

**Wordt gebruikt om het interne “zelftestprogramma”, dat alle mogelijkheden van het apparaat controleert, te activeren.**

- Druk op de toetsen [MENU] en ▲/▼ totdat er “[tEst]” op het scherm wordt weergegeven.
- Druk de [ENTER]-toets om de interne zelftest te starten.
- Houd de [MENU]-toets gedurende ongeveer 2 seconden ingedrukt, om terug te gaan naar de functies.

**Inwendige temperatuur van het apparaat [tEMP]**

**Wordt gebruikt om de softwareversie van het apparaat weer te geven**

- Druk op de toetsen [MENU] en ▲/▼ totdat er “[UErn]” op het scherm wordt weergegeven.
- Druk de [ENTER]-toets om de inwendige LED-temperatuur van het apparaat op het scherm weer te geven.
- Druk weer op de [MENU]-toets om terug te keren naar de functies.

Als u naar de normale bedrijfsmodus wilt terugkeren: houd de [MENU]-toets ongeveer 2 seconden ingedrukt.

**Tijd van het armatuur [FhrS]**

**Wordt gebruikt om het aantal bedrijfsuren van het apparaat weer te geven.**

- Druk op de toetsen [MENU] en ▲/▼ totdat er “[FhrS]” op het scherm wordt weergegeven.
- Druk op de [ENTER]-toets om het aantal bedrijfsuren op het scherm weer te geven.
- Druk de [MENU]-toets om terug te keren naar de functies.

**Herinstellen [rEst]**

**Wordt gebruikt om een herinstelling van het apparaat af te dwingen.**

- Druk op de toetsen [MENU] en ▲/▼ totdat er “rEst” op het scherm wordt weergegeven.
- Druk op de [ENTER]-toets om het apparaat opnieuw in te stellen.

**OPMERKING:** Raadpleeg ook of het hoofdstuk over de DMX-kanaalconfiguratie van de eenheid om te leren hoe u een herinstelling door de DMX kunt afdwingen.

**UITLIJNMENU:**

**Wordt gebruikt om de uitgangspositie van verschillende functies aan te passen: compensatieparameters voor PAN, TILT, KLEUREN en GOBO'S en lichtopbrengst.**

Als u nog niet in het instellingsmenu bent, druk dan gewoon kort op de toets [MENU] om het instellingenmenu te openen

- Druk nu op de [ENTER]-toets en houd deze tenminste 2 seconden ingedrukt om naar de offsetmodus te gaan.
- Gebruik de toetsen ▼ en ▲ om de functie die u aan wilt passen te selecteren: [PAN], [TILT], [Colo], [Gobo] en [5Ch]
  - [EPAN]: regelbaar van -127 tot 127
  - [ETILT]: regelbaar van -127 tot 127
  - [Colo]: regelbaar van -127 tot 127
  - [Gobo]: regelbaar van -127 tot 127
  - [5Ch]: regelbaar van 128 tot 255 (is lichtopbrengst)
- Druk de [ENTER]-toets.
- Gebruik de toetsen ▼ en ▲ om de uitgangspositie aan te passen
- Druk op de [ENTER]-toets om uw keuze te bevestigen.
- Druk de [MENU]-toets gedurende ongeveer 2 seconden om de instellingen op te slaan en terug te keren naar de bedrijfsmodus.

## ELEKTRISCHE INSTALLATIE + ADRESSERING



**Belangrijk:** De elektrische installatie dient alleen door gekwalificeerd personeel te worden uitgevoerd, in overeenstemming met de voorschriften voor elektrische en mechanische veiligheid in uw land.

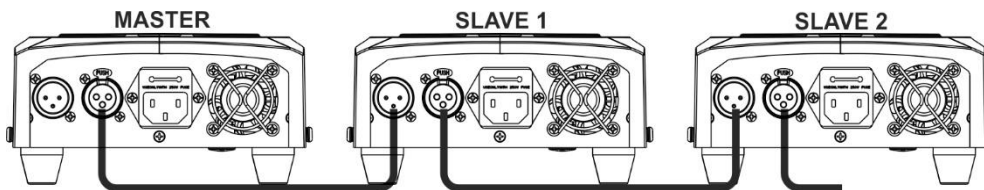
### Elektrische installatie voor 1 stand-alone apparaat:

- Sluit gewoon het netsnoer aan. Het apparaat begint meteen in de stand-alonemodus te werken.

**Opmerking:** als er geen uitvoer is, zorg er dan voor om de verduisteringsmodus [**BLMd**] van de projector op "no" en de geluidsgevoeligheid [**SEnS**] op een waarde van meer dan 50 in te stellen (zie het vorige hoofdstuk).

### Elektrische installatie voor twee of meer apparaten in master/slave:

In deze modus zullen de apparaten een gesynchroniseerde show weergeven, waarbij ze werken op het ritme van de muziek.

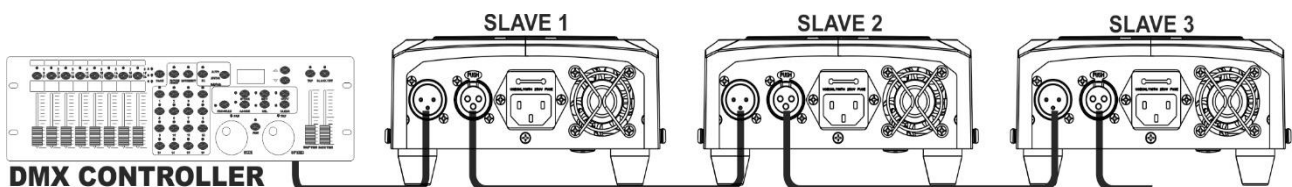
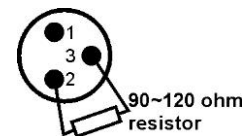


- Koppel meerdere eenheden met goede kwaliteit gebalanceerde microfoonkabels aan elkaar. Het eerste apparaat in de keten moet als master worden geconfigureerd en de andere apparaten als slave1 of slave2.
- Zorg ervoor dat alle apparaten op het lichtnet zijn aangesloten.
- Klaar!

**Opmerking:** als er geen uitvoer is, zorg er dan voor om de verduisteringsmodus [**BLMd**] van de projector op "no" en de geluidsgevoeligheid [**SEnS**] op een waarde van meer dan 50 in te stellen (zie het vorige hoofdstuk).

### Elektrische installatie in de DMX-modus:

- Het DMX-protocol is een veel gebruikt hogesnelheidssignaal om intelligente lichtapparatuur aan te sturen. U moet uw DMX-controller en alle aangesloten apparaten met hoogwaardige symmetrische kabels doorkoppelen.
- Er worden zowel 3-pens als 5-pens XLR-connectors gebruikt, maar de 3-pens XLR-connectors zijn populairder omdat deze kabels compatibel zijn met symmetrische audiokabels.  
Penbezetting 3-pens XLR-connector: Pen1 = AARDE ~ Pen2 = Negatief signaal (-) ~ Pen3 = Positief signaal (+)  
Penbezetting 5-pens XLR-connector: Pen1 = AARDE ~ Pen2 = Negatief signaal (-) ~ Pen3 = Positief signaal (+) ~ Pennen 4+5 niet gebruikt.
- Ter voorkoming van vreemd gedrag van de lichteffecten als gevolg van storingen, dient er aan het eind van de keten een terminator van 90 Ω tot 120 Ω te worden gebruikt. Gebruik nooit Y-verdeelkabels, dit werkt gewoon niet!
- Zorg ervoor dat alle apparaten op het lichtnet zijn aangesloten.
- Elk lichteffect in de keten heeft het juiste startadres nodig, zodat het weet welke commando's van de controller het moet decoderen. In de volgende paragraaf leert u hoe u de DMX-adressen kunt instellen.



### HET INSTELLEN VAN HET JUISTE STARTADRES:

Raadpleeg het vorige hoofdstuk (DMX-adres [Addr]) om te leren hoe het beginadres op dit apparaat kan worden ingesteld. Het beginadres van ieder apparaat is erg belangrijk. Helaas is het onmogelijk om u in deze handleiding te vertellen welke startadressen u moet instellen, omdat dit volledig afhangt van de controller die u gebruikt. Raadpleeg dus de gebruikersaanwijzing van uw DMX-controller om te achterhalen welke startadressen u moet instellen.

**DMX-CONFIGURATIE VAN DE CLUBSPOT IN 5, 9 EN 11KAN-MODUS:**

5CH modus:

DMX-kanaal	DMX-waarde	functie	Opmerkingen
1	000-007	Stand-by	
	008-255	Dimmer 0100%	
2	000-007	Geen functie	
	008-131	Stroboscoop (snel - traag)	
	132-139	Volledig aan	
	140-181	Sluiten-openen	<b>Snel -&gt; traag</b>
	182-189	Volledig aan	
	190-231	Openen-sluiten	<b>Snel -&gt; traag</b>
	232-239	Volledig aan	
	240-247	Willekeurige stroboscoop	
	248-255	Volledig aan	
3	000-007	Geen functie	
	008-037	Kleuren	<b>Rood</b>
	038-067		<b>Groen</b>
	068-097		<b>Blauw (donker)</b>
	098-127		<b>Geel</b>
	128-157		<b>Oranje</b>
	158-187		<b>Blauw</b>
	188-217		<b>Paars</b>
	218-247		<b>Wit</b>
	248-255	Rainbow	<b>Snel</b>
4	000-007	Geen functie	<b>Open (wit)</b>
	008-037	Gobo's	<b>Gobo 1</b>
	038-067		<b>Gobo 2</b>
	068-097		<b>Gobo 3</b>
	098-127		<b>Gobo 4</b>
	128-157		<b>Gobo 5</b>
	158-187		<b>Gobo 6</b>
	188-217		<b>Gobo 7</b>
	218-247		<b>Open (wit)</b>
248-255	Rainbow	<b>Snel</b>	
5	000-007	HOUDEN (BEVRIEZEN)	
	008-255		<b>AUTOMATISCHE PROGRAMMA'S PAN/TILT</b>

9kan-modus:

DMX-kanaal	DMX-waarde	functie	Opmerkingen
1	000-255	Pan	
2	000-255	Tilt	
3	000-255	Pan-/Tiltsnelheid	
4	000-255	Dimmer 0100%	

5	000-007	Geen functie	
	008-131	Stroboscoop (snel - traag)	
	132-139	Volledig aan	
	140-181	Sluiten-openen	<b>Snel -&gt; traag</b>
	182-189	Volledig aan	
	190-231	Openen-sluiten	<b>Snel -&gt; traag</b>
	232-239	Volledig aan	
	240-247	Willekeurige stroboscoop	
	248-255	Volledig aan	
6	000-007	Geen functie	<b>Open (wit)</b>
	008-015	Kleuren	<b>Rood</b>
	016-023		<b>Groen</b>
	024-031		<b>Blauw (donker)</b>
	032-039		<b>Geel</b>
	040-047		<b>Oranje</b>
	048-055		<b>Blauw</b>
	056-063		<b>Paars</b>
	064-071	Gescheiden kleuren	<b>Wit/rood</b>
	072-079		<b>Rood/groen</b>
	080-087		<b>Groen/blauw</b>
	088-095		<b>Blauw/geel</b>
	096-103		<b>Geel/oranje</b>
	104-111		<b>Oranje/blauw</b>
	112-119		<b>Blauw/paars</b>
	120-127		<b>Paars/wit</b>
	128-191	Rainbow	<b>Traag -&gt; snel</b>
192-255	Rainbow omgekeerd	<b>Traag -&gt; snel</b>	
7	000-007	Gobo	<b>Open (wit)</b>
	008-015		<b>Gobo 1</b>
	016-023		<b>Gobo 2</b>
	024-031		<b>Gobo 3</b>
	032-039		<b>Gobo 4</b>
	040-047		<b>Gobo 5</b>
	048-055		<b>Gobo 6</b>
	056-063		<b>Gobo 7</b>
	064-071	Trillende gobo	<b>Trillend open (wit) traag -&gt; snel</b>
	072-079		<b>Trillende gobo 1 (traag -&gt; snel)</b>
	080-087		<b>Trillende gobo 2 (traag -&gt; snel)</b>
	088-095		<b>Trillende gobo 3 (traag -&gt; snel)</b>
	096-103		<b>Trillende gobo 4 (traag -&gt; snel)</b>
	104-111		<b>Trillende gobo 5 (traag -&gt; snel)</b>
	112-119		<b>Trillende gobo 6 (traag -&gt; snel)</b>
120-127		<b>Trillende gobo 7 (traag -&gt; snel)</b>	
128-191	Rainbow	<b>Traag -&gt; snel</b>	
192-255	Rainbow omgekeerd	<b>Traag -&gt; snel</b>	
8	000-127	Geen functie	<b>Open (wit)</b>
	128-255	Programma's	<b>Geluidsgestuurd</b>

9	000-240	Geen functie	
	241-255	HERSTELLEN	Armatuur herstellen (na 3 sec)

11KAN-modus

DMX-kanaal	DMX-waarde	functie	Opmerkingen
1	000-255	Pan	
2	000-255	Fijnregeling pan	
3	000-255	Tilt	
4	000-255	Fijnregeling tilt	
5	000-255	Pan-/Tiltsnelheid	
6	000-255	Dimmer 0100%	
7	000-007	Geen functie	
	008-131	Stroboscoop (snel - traag)	
	132-139	Volledig aan	
	140-181	Sluiten-openen	<b>Snel -&gt; traag</b>
	182-189	Volledig aan	
	190-231	Openen-sluiten	<b>Snel -&gt; traag</b>
	232-239	Volledig aan	
	240-247	Willekeurige stroboscoop	
8	000-007	Geen functie	<b>Open (wit)</b>
	008-015	Kleuren	<b>Rood</b>
	016-023		<b>Groen</b>
	024-031		<b>Blauw (donker)</b>
	032-039		<b>Geel</b>
	040-047		<b>Oranje</b>
	048-055		<b>Blauw</b>
	056-063		<b>Paars</b>
	064-071	Gescheiden kleuren	<b>Wit/rood</b>
	072-079		<b>Rood/groen</b>
	080-087		<b>Groen/blauw</b>
	088-095		<b>Blauw/geel</b>
	096-103		<b>Geel/oranje</b>
	104-111		<b>Oranje/blauw</b>
	112-119		<b>Blauw/paars</b>
	120-127		<b>Paars/wit</b>
	128-191	Rainbow	<b>Traag -&gt; snel</b>
192-255	Rainbow omgekeerd	<b>Traag -&gt; snel</b>	

9	000-007	Gobo	Open (wit)
	008-015		Gobo 1
	016-023		Gobo 2
	024-031		Gobo 3
	032-039		Gobo 4
	039-047		Gobo 5
	048-055		Gobo 6
	056-063		Gobo 7
	064-071	Trillende gobo	Trillend open (wit) traag -> snel
	072-079		Trillende gobo 1 (traag -> snel)
	080-087		Trillende gobo 2 (traag -> snel)
	088-095		Trillende gobo 3 (traag -> snel)
	096-103		Trillende gobo 4 (traag -> snel)
	104-111		Trillende gobo 5 (traag -> snel)
	112-119		Trillende gobo 6 (traag -> snel)
	120-127		Trillende gobo 7 (traag -> snel)
	128-191	Rainbow	Traag -> snel
	192-255	Rainbow omgekeerd	Traag -> snel
10	000-127	Geen functie	Open (wit)
	128-255	Programma's	Geluidsgestuurd
11	000-240	Geen functie	
	241-255	HERSTELLEN	Armatuur herstellen (na 3 sec)

## **ONDERHOUD**

- Zorg ervoor dat het gebied onder de installatieplaats tijdens takelen, onttakelen en onderhoud vrij is van ongewenste personen.
- Schakel het apparaat uit, ontkoppel het netsnoer en wacht totdat het apparaat is afgekoeld.

### **Tijdens de inspectie dienen de volgende punten te worden gecontroleerd:**

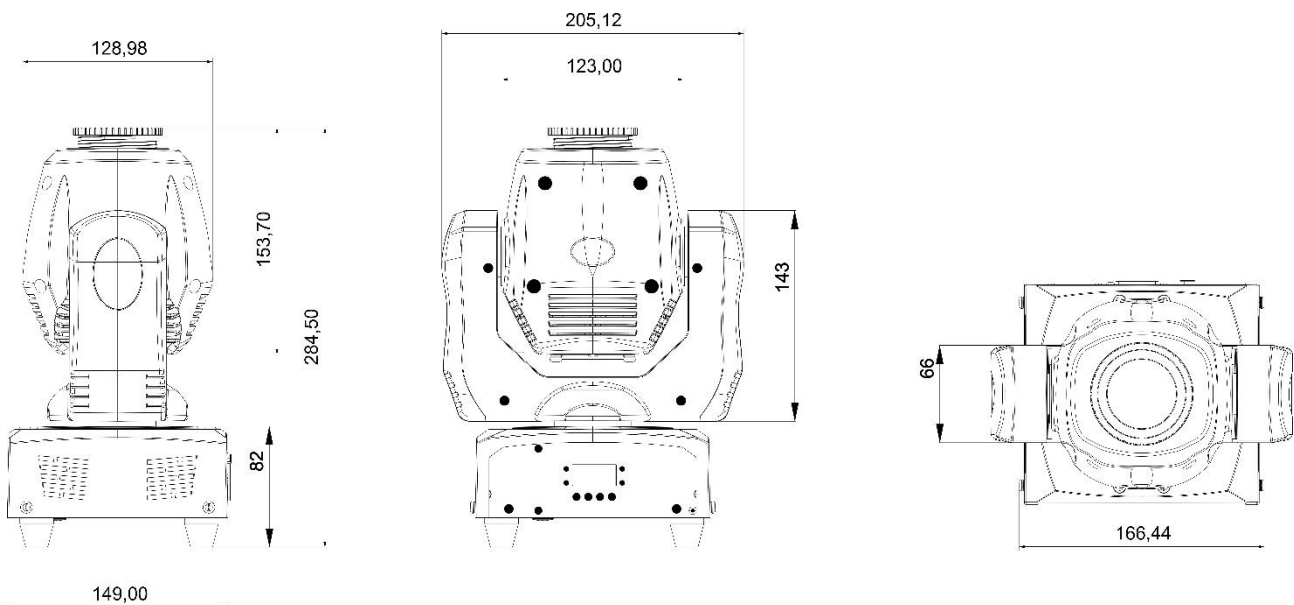
- Alle voor de bevestiging van het apparaat en zijn onderdelen gebruikte schroeven dienen goed vast te zitten en mogen niet zijn gecorrodeerd.
- Behuizingen, bevestigingen en installatieplaatsen (plafond, truss, ophangingen) moeten volledig vrij zijn van vervorming.
- Wanneer een optische lens zichtbaar is beschadigd als gevolg van scheuren of diepe krassen, moet hij worden vervangen.
- De netsnoeren moeten in perfecte staat zijn en onmiddellijk worden vervangen, wanneer er ook maar een klein probleem wordt ontdekt.
- Om het apparaat tegen oververhitting te beschermen, moeten de ventilatoren (indien aanwezig) en ventilatieopeningen maandelijks worden gereinigd.
- Het reinigen van de interne en externe optische lenzen en/of spiegels moet regelmatig worden uitgevoerd om de lichtopbrengst te optimaliseren. De frequentie van reiniging is afhankelijk van de omgeving waarin het armatuur werkt: een vochtige, rokerige of bijzonder vuile omgeving kan leiden tot een grotere opeenhoping van vuil op de optiek van het apparaat.
  - Reinig met een zachte doek en gebruik hierbij normale reinigingsmiddelen voor glas.
  - Droog de onderdelen altijd zorgvuldig.

**Let op: Wij raden nadrukkelijk aan om het inwendig reinigen door gekwalificeerd personeel uit te laten voeren!**

## SPECIFICATIES

Dit apparaat is ontstoord. Dit apparaat voldoet aan de eisen van de huidige Europese en nationale richtlijnen. De conformiteit werd vastgesteld en de desbetreffende verklaringen en documenten zijn door de fabrikant gedeponereerd.

<b>Lichtnetaansluiting:</b>	AC 100 - 240 V, 50/60 Hz
<b>Opgenomen vermogen:</b>	60 Watt (maximaal)
<b>Zekering:</b>	250 V 3,15A trage zekering (20 mm glas)
<b>Aansluitingen stroomvoorziening:</b>	IEC14
<b>DMX-aansluitingen:</b>	3-Pens - XLR mannelijk/vrouwelijk
<b>Gebruikte DMX-kanalen:</b>	5kan, 9kan, 11kan
<b>Lamp:</b>	35W LED-module
<b>Bundelhoek:</b>	12°
<b>Kleurenwiel:</b>	7 kleuren + open
<b>Gobowiel:</b>	7 vaste gobo's
<b>IP-waardering:</b>	IP20
<b>Bedrijfstemperatuur (T<sub>a</sub>):</b>	0 °C tot +40 °C
<b>Afmetingen:</b>	zie afbeeldingen
<b>Gewicht:</b>	3,5 kg



Alle informatie is onderhevig aan verandering zonder voorafgaande kennisgeving  
 U kunt de nieuwste versie van deze gebruiksaanwijzing downloaden van onze website:

[www.jb-systems.eu](http://www.jb-systems.eu)











**JB SYSTEMS**

## **MAILING LIST**

**EN: Subscribe today to our mailing list for the latest product news!**

**FR: Inscrivez-vous à notre liste de distribution si vous souhaitez suivre l'actualité de nos produits!**

**NL: Abonneer je vandaag nog op onze mailinglijst en ontvang ons laatste product nieuws!**

**DE: Abonnieren Sie unseren Newsletter und erhalten Sie aktuelle Produktinformationen!**

**ES: Suscríbete hoy a nuestra lista de correo para recibir las últimas noticias!**

**PT: Inscreva-se hoje na nossa mailing list para estar a par das últimas notícias!**

**[WWW.JB-SYSTEMS.EU](http://WWW.JB-SYSTEMS.EU)**

**Copyright © 2018 by BEGLEC NV**

t Hofveld 2C ~ B1702 Groot-Bijgaarden ~ Belgium

Reproduction or publication of the content in any manner, without express permission of the publisher, is prohibited.